

Onderdeelnr. 501048100002-EN  
Herz.: C  
Mrt 2022

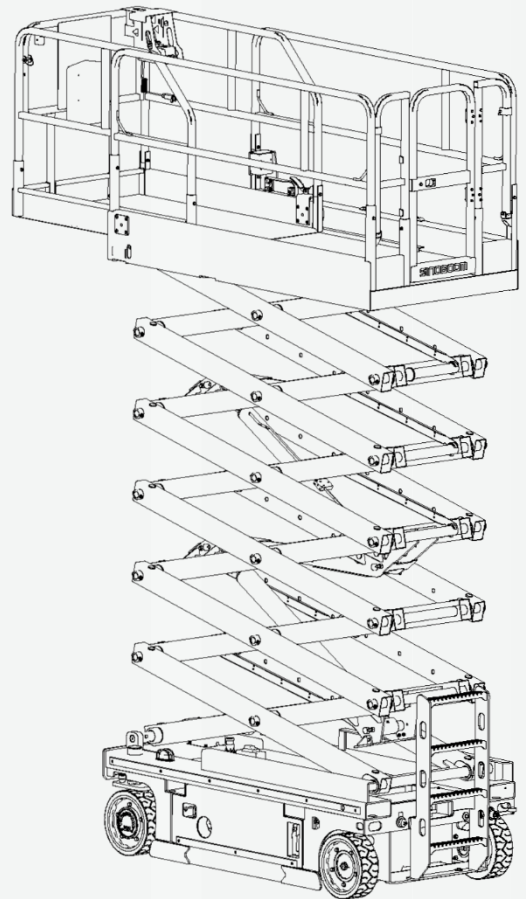
# Gebruiksaanwijzing

GTJZ0612E/0612E/2146E

GTJZ0812E/0812E/2746E

GTJZ1012E/1012E/3346E

GTJZ1212E/1212E/4047E



CE *ANSI* AS/NZS  EAC GB 

**SINOBOOM**



## **WAARSCHUWING**

Het bedienen, repareren en onderhouden van dit voertuig of deze machine kan u blootstellen aan chemicaliën, waaronder uitlaatgas van de motor, koolmonoxide, ftalaten en lood, waarvan bij de Staat Californië bekend is dat deze kanker en geboortefwijkingen of andere vruchtbaarheidsproblemen veroorzaken. Vermijd het inademen van uitlaatgas, laat de motor alleen indien noodzakelijk stationair draaien, repareer het voertuig of de machine in een goed geventileerde ruimte en draag handschoenen of was uw handen veelvuldig tijdens het repareren, om blootstelling te minimaliseren. Ga naar: [www.P65warnings.ca.gov](http://www.P65warnings.ca.gov) voor meer informatie. Volg de landelijke voorschriften voor afvoer.



# MODEL

Gebruik de onderstaande tabel om het specifieke serienummer vast te stellen voor modellen die zijn opgenomen in deze handleiding. Controleer het model van uw machine voordat u de handleiding raadpleegt en gebruik dan de juiste handleiding in overeenstemming met het serienummer van het model. Zie het typeplaatje op uw machine om het model en serienummer vast te stellen. (zie [10 Inspectie stickers/typeplaatjes, op pagina 10-1](#) van de *gebruiksaanwijzing* voor details.)

MODELLEN	Handelsidentificatie		SERIENR.
	Metrisch	Imperiaal	
GTJZ0612E	0612E	2146E	Van 0105100139 tot heden
GTJZ0812E	0812E	2746E	Van 0105200562 tot heden
GTJZ1012E	1012E	3346E	Van 0104800852 tot heden
GTJZ1212E	1212E	4047E	Van 0104901070 tot heden

## AANTEKENING:

- Het model van het product is aangebracht op het typeplaatje van het product ter onderscheiding van producten met verschillende hoofdparameters.
- De handelsidentificatie van het product is aangebracht in stickers voor marketing en op de machine ter onderscheiding van producten met verschillende hoofdparameters en kan worden geclassificeerd als metrisch type en imperiaal type: Het metrische type van de handelsidentificatie is van toepassing op machines voor landen/regio's die gebruikmaken van het metrische systeem of als dit speciaal wordt vereist door klanten; het imperiale type van de handelsidentificatie is van toepassing op de machines voor landen/regio's die gebruikmaken van het imperiale systeem of als dit speciaal wordt vereist door klanten.

**Deze pagina is opzettelijk blanco gelaten**

# VERKLARINGEN

Hunan Sinoboom Intelligent Equipment Co., Ltd. (Hierna Sinoboom te noemen) uploadt de meest recente informatie van de producthandleiding zo spoedig mogelijk naar de website [www.sinoboom.com](http://www.sinoboom.com). Vanwege doorlopende verbetering van het product is de informatie in deze handleiding echter onderhevig aan wijzigingen zonder voorafgaande kennisgeving.

Deze handleiding dekt de algemene delen van de informatie van een of meer producten. Gebruik deze handleiding daarom in overeenstemming met uw behoeften. Als u problemen aantreft in de handleiding of suggesties voor verbetering hebt, deel dan uw feedback gerust met Sinoboom en we pakken deze kwesties zo spoedig mogelijk aan.

Download en raadpleeg gerust de *gebruiksaanwijzing*, *onderhoudshandleiding* en de *onderdelenhandleiding* van de producten die u nodig hebt online op [www.sinoboom.com](http://www.sinoboom.com).

Hunan Sinoboom Intelligent Equipment Co., Ltd. behoudt de rechten van uiteindelijke interpretatie van de handleiding.

---

**SINOBOOM**



Alle hierboven vermelde merken zijn geregistreerde handelsmerken van Hunan Sinoboom Intelligent Equipment Co., Ltd.

**Deze pagina is opzettelijk blanco gelaten**





# INHOUDSOPGAVE

<b>INLEIDING</b> .....	iii	GTJZ1212E .....	5-4
<b>1 PRESTATIEPARAMETERS</b> .....	1-1	<b>6 FUNCTIETEST VÓÓR HET GEBRUIK</b>	<b>6-1</b>
<b>2 COMPONENTEN VAN DE MACHINE</b> 2-1			
<b>3 VEILIGHEID</b> .....	<b>3-1</b>	VOORBEREIDING VOOR EEN FUNCTIETEST VÓÓR HET GEBRUIK .....	6-1
VEILIGHEIDSDEFINITIES.....	3-1	TESTEN VAN DE GRONDBEDIENING .....	6-1
MELDEN VAN ONGEVALLLEN .....	3-1	TESTEN VAN DE PLATFORMBEDIENING (SINOBOOM) .....	6-3
GEVAAR VOOR ELEKTROCUTIE .....	3-2	TESTEN VAN DE PLATFORMBEDIENING (DTC).....	6-5
GEVAAR VOOR KANTELEN EN NOMINALE BELASTING .....	3-2	TESTEN VAN DE RIJSNELHEID .....	6-7
GEVAAR VAN DE WERKOMGEVING .....	3-4	TESTEN VAN DE FUNCTIE NOODNEERLATING .....	6-8
GEVAAR DOOR ONVEILIGE BEDIENING ....	3-5	TESTEN VAN DE FUNCTIE KANTELBEVEILIGING .....	6-9
GEVAAR VOOR VALLLEN.....	3-6	TESTEN VAN DE KUILBEVEILIGING.....	6-10
GEVAAR VOOR BOTSINGEN .....	3-7	TESTEN VAN HET WEEGSYSTEEM (OPTIONEEL) .....	6-10
GEVAAR VOOR BEKNELLING .....	3-8	<b>7 DE MACHINE BEDIENEN</b> .....	<b>7-1</b>
EXPLOSIE- EN BRANDGEVAAR .....	3-8	NOODSTOP.....	7-1
GEVAAR DOOR BESCHADIGDE MACHINES .....	3-8	GEBRUIK VAN DE FUNCTIE NOODNEERLATING .....	7-1
GEVAAR VOOR LICHAMELIJK LETSEL .....	3-9	TREKKEN/SLEPEN IN NOODSITUATIES.....	7-2
GEVAAR VAN ACCU'S .....	3-9	BEDIENING VANAF DE GROND .....	7-3
AANWIJZINGEN VOOR LASSEN EN SLIJPEN.....	3-10	BEDIENING VANAF HET PLATFORM .....	7-3
NA GEBRUIK VAN DE MACHINE .....	3-11	SINOBOOM-SYSTEEM.....	7-4
<b>4 INSPECTIE VAN DE WERKLOCATIE</b> .....	<b>4-1</b>	DTC-SYSTEEM .....	7-4
<b>5 INSPECTIE VÓÓR HET GEBRUIK ..</b>	<b>5-1</b>	BEDIENING MET DE PLATFORMBEDIENING OP DE GROND .....	7-5
TIPS VOOR HET UITVOEREN EEN INSPECTIE VÓÓR HET GEBRUIK.....	5-1	UIT-/INSCHUIVEN VAN HET PLATFORM.....	7-5
EEN INSPECTIE VÓÓR HET GEBRUIK UITVOEREN .....	5-2	IN-/UITVOUWEN VAN DE LEUNINGEN.....	7-5
INSPECTEREN VAN ONDERDELEN .....	5-2	RIJDEN OP EEN HELLING .....	7-6
INSPECTEREN VAN DE GEHELE MACHINE	5-2	DE ACCU OPLADEN.....	7-6
HYDRAULISCH OLIEPEIL CONTROLEREN.	5-3	LAADLED EN DIGITAAL SCHERM.....	7-8
INSPECTEER HET ACCUPEIL.....	5-3	WIJZIGEN VAN DE OPLAADCURVE VAN DE ACCU.....	7-8
VERIFICATIE BINNEN-/BUITENMODUS -		INSTELLING BINNEN/BUITENMODUS -	

GTJZ1212E .....	7-9
SINOBOOM-SYSTEEM.....	7-9
DTC-SYSTEEM .....	7-10
<b>8 DE MACHINE TRANSPORTEREN EN HIJSEN.....</b>	<b>8-1</b>
DE MACHINE HEFFEN MET EEN VORKHEFTRUCK .....	8-1
DE MACHINE HEFFEN MET EEN KRAAN....	8-2
DE MACHINE TRANSPORTEREN .....	8-2
<b>9 ONDERHOUD.....</b>	<b>9-1</b>
EEN INSPECTIE VÓÓR LEVERING UITVOEREN .....	9-1
EEN ONDERHOUDSSCHEMA VOLGEN .....	9-2
EEN REPARATIE- EN INSPECTIERAPPORT INVULLEN .....	9-2
<b>10 INSPECTIE STICKERS/TYPEPLAATJES.....</b>	<b>10-1</b>
STICKERS/TYPEPLAATJES (GB).....	10-2
STICKERS/TYPEPLAATJES (CE/METRISCH).....	10-5
STICKERS/TYPEPLAATJES (CE- IMPERIAAL).....	10-8
STICKERS/TYPEPLAATJES (CE-PL) ..	10-11
STICKERS/TYPEPLAATJES (CE-JP)...	10-14
STICKERS/TYPEPLAATJES (ANSI).....	10-17
STICKERS/TYPEPLAATJES (AS) .....	10-20
STICKERS/TYPEPLAATJES (KCS).....	10-23
STICKERS/TYPEPLAATJES (CSA).....	10-26
<b>BIJLAGE 1: SYMBOLEN EN OMSCHRIJVING.....</b>	<b>1</b>
<b>BIJLAGE 2: BEREID HET WERKVERSLAG VÓÓR DE LEVERING VOOR.....</b>	<b>5</b>
<b>BIJLAGE 3: REPARATIE- EN INSPECTIERAPPORT .....</b>	<b>7</b>

# INLEIDING

Dank u voor het kiezen en gebruiken van de machinerie van Hunan Sinoboom Intelligent Equipment Co., Ltd. Zorg ervoor om altijd de operationele eisen van de machine en de bijbehorende veiligheidsprocedures te lezen, te begrijpen en ermee vertrouwd te raken, voordat u de machine gebruikt, onderhoudt en repareert. Bedienen van de machine zonder vertrouwd te zijn met de specifieke operationele eisen en veiligheidsprocedures vormt ernstige risico's. Bedienaars die de veiligheidsregels opvolgen en de machine voorzichtig en effectief bedienen voorkomen lichamelijk letsel, verlies van eigendommen en ongevallen.

Gebruik deze machine uitsluitend voor het transporteren van gereedschappen naar werklocaties en voor het uitvoeren taken op het werkplatform. Bedienaars moeten vakbekwaam zijn en moeten worden getraind om de machine voorzichtig te gebruiken en de veiligheidsprocedures te volgen. Alleen getraind en bevoegd personeel mag de machine bedienen.

Deze handleiding leidt de bedienaar bij het bedienen en gebruiken van de machine. De bedienaar is ervoor verantwoordelijk om vóór aanvang van alle werkzaamheden de bedienings- en veiligheidsprocedures in deze handleiding te lezen, te begrijpen en toe te passen en voor het volgen van de aanwijzingen van de fabrikant. Lees, begrijp en volg alle veiligheidsregels en bedieningsaanwijzingen. De bedienaar moet ook rekening houden met het gebruik en de beperkingen van de machine en de omstandigheden op de werklocatie, voordat deze machine wordt gebruikt. Het strikt opvolgen van alle veiligheidsaanwijzingen in deze handleiding is essentieel.

Beschouw deze handleiding als een onderdeel van de machine, samen met de *onderhoudshandleiding* en de *onderdelenhandleiding* en bewaar de handleidingen altijd bij de machine. De eigenaar of beheerder van de machine moet alle huurders voorzien van alle handleidingen en andere noodzakelijke informatie met betrekking tot de dagelijkse inspectie en onderhoud die is verschaft door de fabrikant van de machine. Als de machine wordt verkocht, moet de eigenaar of beheerder de handleidingen en overige noodzakelijke informatie doorgeven aan de koper. De eigenaar of beheerder van de machine moet ook de persoon die verantwoordelijk is voor het onderhoud van de machine voorzien van de onderhoudsinformatie van de fabrikant.

Als u vragen hebt, neem dan contact op met Hunan Sinoboom Intelligent Equipment Co., Ltd.

**Deze pagina is opzettelijk blanco gelaten**

# 1 PRESTATIEPARAMETERS

Tabel 1-1 Specificaties GTJZ0612E

MAAT	0612E (METRISCH)	2146E (IMPERIAAL)
<b>PARAMETERS AFMETINGEN</b>		
Maximale platformhoogte	6,3 m	20 ft 8 in.
Maximale werkhoogte	8,3 m	27 ft 3 in.
Max. horizontale verlenging	0,9 m	3 ft
Lengte	2,45 m	8 voet
Breedte	1,17 m	3 ft 10 in.
Hoogte (ingeklapt, leuning ingevouwen)	1,6 m	5 ft 3 in.
Hoogte (ingeklapt, leuning uitgevouwen)	2,22 m	7 ft 3 in.
Wielbasis	1,88 m	6 ft 2 in.
Spoorbreedte	1,025 m	3,4 ft
Grondspeling (kuilbeveiligingen ingetrokken)	0,1 mm	4 in.
Grondspeling (kuilbeveiligingen uitgeschoven)	25 mm	0,98 in.
Bandenmaat (diameter x breedte/type)	Φ380 x 125 mm/massief	Φ 15 x 5 inch/massief
Afmetingen van het platform (lengte x breedte x hoogte)	2,3 x 1,15 x 1,1 m	7 ft 6,5 in. x 3ft 9 in. x 3ft 7 in.
<b>PRESTATIEPARAMETERS</b>		
Nominale belastingscapaciteit van het platform	550 kg	1213 lb
Max. belastingscapaciteit van het uitgeschoven platform	120 kg	265 lb
Max. bezetting van het platform (binnen/buiten)	2 personen	
Rijsnelheid (ingeklapt)	0 ~ 4 km/h	0 ~ 2,5 mph
Rijsnelheid (geheven)	0 ~ 0,8 km/h	0 ~ 0,5 mph
Bedrijfstijd (in onbelaste toestand)	33 ~ 38 s	
Stilstandtijd (in onbelaste toestand)	30 ~ 35 s	
Hellingsvermogen	25%	
Max. toegestane helling	3° (van voor naar achter)/1,5° (van links naar rechts)	
Draaicirkel (binnen)	0 m	0 ft
Draaicirkel (buiten)	2,35 m	7 ft 8,5 in.
Max. toegestane handkracht (binnen/buiten)	400N	90 lbf

Tabel 1-1 Specificaties GTJZ0612E (vervolg)

MAAT	0612E (METRISCH)	2146E (IMPERIAAL)
Max. geluid	72 dB	
<b>VERMOGENSPARAMETERS</b>		
Inhoud hydraulisch reservoir	15L	3,3 gal (imperiaal)/4 gal (VS)
Capaciteit hydraulisch systeem (inclusief reservoir)	19L	4,2 gal (imperiaal)/5 gal (VS)
Druk hydraulisch systeem	21 MPa	3046 psi
Accuspecificatie (hoeveelheid x spanning, capaciteit)	4 x 6 V, 240 Ah	
Spanning voedingssysteem	24VDC	
Regelspanning	24VDC	
<b>DRAAGKRACHTGEGEVENS VAN DE GROND</b>		
Max wielbelasting	1180 kg	2601 lb
Druk op de grond	1255 KPa	182 psi
<b>OMGEVINGSEISEN</b>		
Max. toegestane windsnelheid (binnen/buiten)	0 m/s (binnen) /12,5 m/s (buiten)	0 mph (binnen)/28 mph (buiten)
Max. toegestaan hoogte	1000 m	3281 ft
Toegestane omgevingstemperatuur (loodzuuraccu's)	-10 °C tot 40 °C	14 °F tot 104 °F
Toegestane omgevingstemperatuur (lithiumaccu's)	-20 °C tot 40 °C	-4 °F tot 104 °F
Max. toegestane relatieve vochtigheid omgeving	90%	
Opslagomstandigheden	Opgeslagen bij -20 °C tot 50 °C (-4 °F tot 122 °F) in een goed geventileerde omgeving met 90% relatieve vochtigheid (20 °C [68 °F]) en uit de buurt van regen, zonlicht, corrosieve gassen, brandbare stoffen en explosieven.	
<b>GEWICHT</b>		
Gewicht (in onbelaste toestand) (binnen/buiten)	2455 kg	5412 lb

Tabel 1-2 Specificaties GTJZ0812E

MAAT	0812E (METRISCH)	2746E (IMPERIAAL)
<b>PARAMETERS AFMETINGEN</b>		
Maximale platformhoogte	8,1 m	26 ft 7 in.
Maximale werkhoogte	10,1 m	33 ft 2 in.
Max. horizontale verlenging	0,9 m	3 ft
Lengte	2,45 m	8 voet
Breedte	1,17 m	3 ft 10 in.

**Tabel 1-2 Specificaties GTJZ0812E (vervolg)**

MAAT	0812E (METRISCH)	2746E (IMPERIAAL)
Hoogte (ingeklapt, leuningen ingevouwen)	1,73 m	5 ft 8 in.
Hoogte (ingeklapt, leuningen uitgevouwen)	2,36 m	7 ft 9 in.
Wielbasis	1,88 m	6 ft 2 in.
Spoorbreedte	1,025 m	3,4 ft
Grondspeling (kuilbeveiligingen ingetrokken)	0,1 mm	4 in.
Grondspeling (kuilbeveiligingen uitgeschoven)	25 mm	0,98 in.
Bandenmaat (diameter x breedte/type)	Φ380 x 125 mm/massief	Φ 15 x 5 inch/massief
Afmetingen van het platform (lengte x breedte x hoogte)	2,3 x 1,15 x 1,1 m	7 ft 6,5 in. x 3ft 9 in. x 3ft 7 in.
PRESTATIEPARAMETERS		
Nominale belastingscapaciteit van het platform	450 kg	992 lb
Max. belastingscapaciteit van het uitgeschoven platform	120 kg	265 lb
Max. bezetting van het platform (binnen/buiten)	2 personen	
Rijsnelheid (ingeklapt)	0 ~ 4 km/h	0 ~ 2,5 mph
Rijsnelheid (geheven)	0 ~ 0,8 km/h	0 ~ 0,5 mph
Bedrijfstijd (in onbelaste toestand)	33 ~ 38 s	
Stilstandtijd (in onbelaste toestand)	35 ~ 40 s	
Hellingsvermogen	25%	
Max. toegestane helling	3° (van voor naar achter)/1,5° (van links naar rechts)	
Draaicirkel (binnen)	0 m	0 ft
Draaicirkel (buiten)	2,35 m	7 ft 8,5 in.
Max. toegestane handkracht (binnen/buiten)	400N	90 lbf
Max. geluid	72 dB	
VERMOGENSPARAMETERS		
Inhoud hydraulisch reservoir	15L	3,3 gal (imperiaal)/4 gal (VS)
Capaciteit hydraulisch systeem (inclusief reservoir)	19L	4,2 gal (imperiaal)/5 gal (VS)
Druk hydraulisch systeem	21 MPa	3046 psi
Accuspecificatie (hoeveelheid x spanning, capaciteit)	4 x 6 V, 240 Ah	
Spanning voedingssysteem	24VDC	
Regelspanning	24VDC	

Tabel 1-2 Specificaties GTJZ0812E (vervolg)

MAAT	0812E (METRISCH)	2746E (IMPERIAAL)
<b>DRAAGKRACHTGEGEVENS VAN DE GROND</b>		
Max wielbelasting	1180 kg	2601 lb
Druk op de grond	1255 KPa	182 psi
<b>OMGEVINGSEISEN</b>		
Max. toegestane windsnelheid (binnen/buiten)	0 m/s (binnen) /12,5 m/s (buiten)	0 mph (binnen)/28 mph (buiten)
Max. toegestaan hoogte	1000 m	3281 ft
Toegestane omgevingstemperatuur (loodzuuraccu's)	-10 °C tot 40 °C	14 °F tot 104 °F
Toegestane omgevingstemperatuur (lithiumaccu's)	-20 °C tot 40 °C	-4 °F tot 104 °F
Max. toegestane relatieve vochtigheid omgeving	90%	
Opslagomstandigheden	Opgeslagen bij -20 °C tot 50 °C (-4 °F tot 122 °F) in een goed geventileerde omgeving met 90% relatieve vochtigheid (20 °C [68 °F]) en uit de buurt van regen, zonlicht, corrosieve gassen, brandbare stoffen en explosieven.	
<b>GEWICHT</b>		
Gewicht (in onbelaste toestand) (binnen/buiten)	2715 kg	5985 lb

Tabel 1-3 Specificaties GTJZ1012E

MAAT	1012E (METRISCH)	3346E (IMPERIAAL)
<b>PARAMETERS AFMETINGEN</b>		
Maximale platformhoogte	10 m	32 ft 10 in.
Maximale werkhoogte	12 m	39 ft 4,5 in.
Max. horizontale verlenging	0,9 m	3 ft
Lengte	2,45 m	8 voet
Breedte	1,17 m	3 ft 10 in.
Hoogte (ingeklapt, leuning ingevouwen)	1,86 m	6 ft 1 in.
Hoogte (ingeklapt, leuning uitgevouwen)	2,48 m	8 ft 1,6 in.
Wielbasis	1,88 m	6 ft 2 in.
Spoorbreedte	1,025 m	3,4 ft
Grondspeling (kuilbeveiligingen ingetrokken)	0,1 mm	4 in.
Grondspeling (kuilbeveiligingen uitgeschoven)	25 mm	0,98 in.
Bandenmaat (diameter x breedte/type)	Φ380 x 125 mm/massief	Φ 15 x 5 inch/massief



**Tabel 1-3 Specificaties GTJZ1012E (vervolg)**

MAAT	1012E (METRISCH)	3346E (IMPERIAAL)
Afmetingen van het platform (lengte x breedte x hoogte)	2,3 x 1,15 x 1,1 m	7 ft 6,5 in. x 3ft 9 in. x 3ft 7 in.
<b>PRESTATIEPARAMETERS</b>		
Nominale belastingscapaciteit van het platform	320 kg	705,6 lb
Max. belastingscapaciteit van het uitgeschoven platform	120 kg	265 lb
Max. bezetting van het platform (binnen/buiten)	2 personen (binnen)/1 persoon (buiten)	
Rijsnelheid (ingeklapt)	0 ~ 4 km/h	0 ~ 2,5 mph
Rijsnelheid (geheven)	0 ~ 0,8 km/h	0 ~ 0,5 mph
Bedrijfstijd (in onbelaste toestand)	53 ~ 58 s	
Stilstandtijd (in onbelaste toestand)	40 ~ 45 s	
Hellingsvermogen	25%	
Max. toegestane helling	3° (van voor naar achter)/1,5° (van links naar rechts)	
Draaicirkel (binnen)	0 m	0 ft
Draaicirkel (buiten)	2,35 m	7 ft 8,5 in.
Max. toegestane handkracht (binnen/buiten)	400 N (binnen)/200 N (buiten)	90 lbf (binnen)/45 lbf (buiten)
Max. geluid	72 dB	
<b>VERMOGENSPARAMETERS</b>		
Inhoud hydraulisch reservoir	15L	3,3 gal (imperiaal)/4 gal (VS)
Capaciteit hydraulisch systeem (inclusief reservoir)	34L	7,5 gal (imperiaal)/9 gal (VS)
Druk hydraulisch systeem	21 MPa	3046 psi
Accuspecificatie (hoeveelheid x spanning, capaciteit)	4 x 6 V, 240 Ah	
Spanning voedingssysteem	24VDC	
Regelspanning	24VDC	
<b>DRAAGKRACHTGEGEVENS VAN DE GROND</b>		
Max wielbelasting	1180 kg	2601 lb
Druk op de grond	1255 KPa	182 psi
<b>OMGEVINGSEISEN</b>		
Max. toegestane windsnelheid (binnen/buiten)	0 m/s (binnen) /12,5 m/s (buiten)	0 mph (binnen)/28 mph (buiten)
Max. toegestaan hoogte	1000 m	3281 ft
Toegestane omgevingstemperatuur (loodzuuraccu's)	-10 °C tot 40 °C	14 °F tot 104 °F

Tabel 1-3 Specificaties GTJZ1012E (vervolg)

MAAT	1012E (METRISCH)	3346E (IMPERIAAL)
Toegestane omgevingstemperatuur (lithiumaccu's)	-20 °C tot 40 °C	-4 °F tot 104 °F
Max. toegestane relatieve vochtigheid omgeving	90%	
Opslagomstandigheden	Opgeslagen bij -20 °C tot 50 °C (-4 °F tot 122 °F) in een goed geventileerde omgeving met 90% relatieve vochtigheid (20 °C [68 °F]) en uit de buurt van regen, zonlicht, corrosieve gassen, brandbare stoffen en explosieven.	
GEWICHT		
Gewicht (in onbelaste toestand) (binnen/buiten)	2815 kg	6206 lb
Gewicht (in onbelaste toestand) (alleen binnen)	2645 kg	5831 lb

Tabel 1-4 Specificaties GTJZ1212E

MAAT	1212E (METRISCH)	4047E (IMPERIAAL)
PARAMETERS AFMETINGEN		
Maximale platformhoogte	11,9 m (binnen)/9 m (buiten)	39 ft (binnen)/29,5 (buiten)
Maximale werkhoogte	13,9 m (binnen)/11 m (buiten)	45,6 ft (binnen)/36 ft (buiten)
Max. horizontale verlenging	0,9 m	3 ft
Lengte	2,45 m	8 voet
Breedte	1,17 m	3 ft 10 in.
Hoogte (ingeklapt, leuning ingevouwen)	1,98 m	6 ft 6 in.
Hoogte (ingeklapt, leuning uitgevouwen)	2,6 m	8 ft 6 in.
Wielbasis	1,88 m	6 ft 2 in.
Spoorbreedte	1,025 m	3,4 ft
Grondspeling (kuilbeveiligingen ingetrokken)	0,1 mm	4 in.
Grondspeling (kuilbeveiligingen uitgeschoven)	25 mm	0,98 in.
Bandenmaat (diameter x breedte/type)	Φ380 x 125 mm/massief	Φ 15 x 5 inch/massief
Afmetingen van het platform (lengte x breedte x hoogte)	2,3 x 1,15 x 1,1 m	7 ft 6,5 in. x 3ft 9 in. x 3ft 7 in.
PRESTATIEPARAMETERS		
Nominale belastingscapaciteit van het platform	320 kg	705,6 lb
Max. belastingscapaciteit van het uitgeschoven platform	120 kg	265 lb
Max. bezetting van het platform (binnen/buiten)	2 personen (binnen)/1 persoon (buiten)	
Rijsnelheid (ingeklapt)	0 ~ 4 km/h	0 ~ 2,5 mph
Rijsnelheid (geheven)	0 ~ 0,8 km/h	0 ~ 0,5 mph

**Tabel 1-4 Specificaties GTJZ1212E (vervolg)**

MAAT	1212E (METRISCH)	4047E (IMPERIAAL)
Bedrijfstijd (in onbelaste toestand)	63 ~ 68 s	
Stilstandtijd (in onbelaste toestand)	44 ~ 49 s	
Hellingsvermogen	25%	
Max. toegestane helling	3° (van voor naar achter)/1,5° (van links naar rechts)	
Draaicirkel (binnen)	0 m	0 ft
Draaicirkel (buiten)	2,35 m	7 ft 8,5 in.
Max. toegestane handkracht (binnen/buiten)	400 N (binnen)/200 N (buiten)	90 lbf (binnen)/45 lbf (buiten)
Max. geluid	72 dB	
<b>VERMOGENSPARAMETERS</b>		
Inhoud hydraulisch reservoir	15L	3,3 gal (imperiaal)/4 gal (VS)
Capaciteit hydraulisch systeem (inclusief reservoir)	34L	7,5 gal (imperiaal)/9 gal (VS)
Druk hydraulisch systeem	21 MPa	3046 psi
Accuspecificatie (hoeveelheid x spanning, capaciteit)	4 x 6 V, 240 Ah	
Spanning voedingssysteem	24VDC	
Regelspanning	24VDC	
<b>DRAAGKRACHTGEGEVENS VAN DE GROND</b>		
Max wielbelasting	1180 kg	2601 lb
Druk op de grond	1255 KPa	182 psi
<b>OMGEVINGSEISEN</b>		
Max. toegestane windsnelheid (binnen/buiten)	0 m/s (binnen) /12,5 m/s (buiten)	0 mph (binnen)/28 mph (buiten)
Max. toegestaan hoogte	1000 m	3281 ft
Toegestane omgevingstemperatuur (loodzuuraccu's)	-10 °C tot 40 °C	14 °F tot 104 °F
Toegestane omgevingstemperatuur (lithiumaccu's)	-20 °C tot 40 °C	-4 °F tot 104 °F
Max. toegestane relatieve vochtigheid omgeving	90%	
Opslagomstandigheden	Opgeslagen bij -20 °C tot 50 °C (-4 °F tot 122 °F) in een goed geventileerde omgeving met 90% relatieve vochtigheid (20 °C [68 °F]) en uit de buurt van regen, zonlicht, corrosieve gassen, brandbare stoffen en explosieven.	
<b>GEWICHT</b>		
Gewicht (in onbelaste toestand) (binnen/buiten)	3210 kg	7077 lb

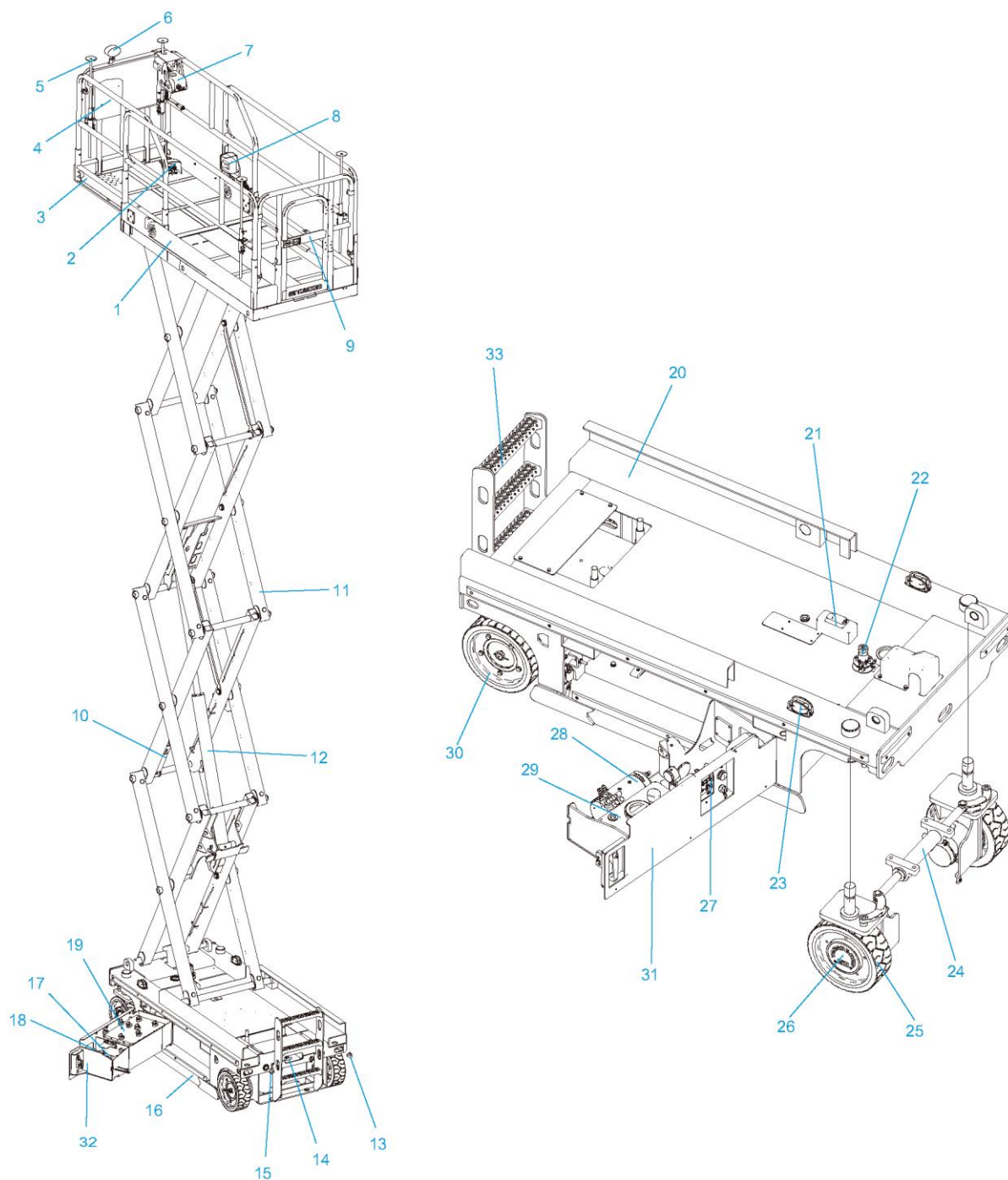
Tabel 1-4 Specificaties GTJZ1212E (vervolg)

MAAT	1212E (METRISCH)	4047E (IMPERIAAL)
Gewicht (in onbelaste toestand) (alleen binnen)	3100 kg	6834 lb

**AANTEKENING:**

- a) De werkhogte is de platformhoogte plus de lengte van de bedienaar (aangenomen als 2 m [6 voet 7 inch]).
- b) In verschillende ruimtes moeten hydraulische olie, motorolie, koelvloeistof, brandstof en smeermiddelen worden toegevoegd in overeenstemming met de omgevingstemperatuur.
- c) Bij koud weer is hulpapparatuur nodig om de machine te starten.
- d) De draagkrachtgegevens van de grond zijn benaderde waarden die geen rekening houden met verschillende opties en alleen mogen worden gebruikt als dit veilig genoeg is.
- e) Er is rekening gehouden met belastingen door personen, accessoires, gereedschappen en materialen bij de nominale capaciteit van het platform.

## 2 COMPONENTEN VAN DE MACHINE



Afbeelding 2-1

Component	China	CE	CSA	ANSI	AS	Japan	Korea	Polen
1. Vast platform					√			
2. Voetschakelaar							√	
3. Uitgeschoven platform					√			
4. Kast voor opbergen van handleidingen					√			
5. Bescherming boven het hoofd							√	
6. Werkverlichting								√
7. Platformbedieningskast					√			
8. Stopcontact			√					√
9. Toegangshek platform					√			
10. Veiligheidsarm					√			
11. Schaarcomponenten					√			
12. Hefcilinder					√			
13. Industriële stekker					√			
14. Handgreep voor noodneerlating					√			
15. Stekker van de oplader					√			
16. Kuilbeveiligingsplaat					√			
17. Acculader					√			
18. Handgreepsamenstel voor netvoeding					√			
19. Accu					√			
20. Chassis					√			
21. RCBO			√					√
22. Niveausensor					√			
23. Flitslicht			√				√	
24. Stuurcilinder					√			
25. Stuurwiel					√			
26. Aandrijfreductor, DC					√			
27. Grondbediening					√			
28. Aggregaat					√			
29. Hydraulische oliereservoir					√			
30. Achterwiel					√			
31. Afdekking draaiplateau, rechts					√			
32. Afdekking draaiplateau, links					√			
33. Ladder					√			

**Standen van de machine****Ingeklapte stand:**

De machine komt in de ingeklapte stand als deze volledig is ingetrokken.

**Niet-operationele stand:**

De machine blijft buiten bedrijf als de onderste eindschakelaar niet vrijkomt.

**Werkstand/geheven stand:**

De machine komt in de stand bedrijf/geheven als het platform wordt geheven totdat de onderste eindschakelaar vrijkomt.

**Aantekening:** De platformhoogtes zijn als volgt (van de grond tot de vloer van het platform) als de onderste eindschakelaar vrijkomt:

- GTJZ0612E:  $2 \pm 0,3$  m (6 ft 7 in.  $\pm$  10 in.)
- GTJZ0812E:  $2,3 \pm 0,3$  m (7 ft 7 in.  $\pm$  10 in.)
- GTJZ1012E:  $2,8 \pm 0,3$  m (9 ft 2 in.  $\pm$  10 in.)
- GTJZ1212E:  $2,8 \pm 0,3$  m (9 ft 2 in.  $\pm$  10 in.)

Deze pagina is opzettelijk blanco gelaten



# 3 VEILIGHEID

Lees en begrijp de veiligheidsregels en voorschriften van uw werkplek en uw overheid en leef deze na.

Zorg ervoor dat de bedienaar goed is getraind en is gekwalificeerd voor het veilig bedienen van de machine, voordat u de machine gebruikt. De training omvat maar is niet beperkt tot:

- Waarschuwingen en instructiestickers op de machine
- Inspectie vóór het gebruik
- Alle factoren die de stabiliteit van de machine kunnen beïnvloeden
- Algemene gevaren en tegenmaatregelen
- Inspectie van de werklocatie
- Functies van alle bedieningselementen en gerelateerde kennis, inclusief noodbediening.
- Persoonlijke beschermingsmiddelen die geschikt zijn voor de taak, werkplek en omgeving.
- Veilige bediening
- De machine transporteren
- Maatregelen tegen onbevoegd gebruik
- Bedieningsaanwijzingen

Begrijp dat u als bedienaar de verantwoordelijkheid en het recht hebt om de machine uit te schakelen in geval van storingen aan de machine of andere noodgevallen op uw werkplek.

## BELANGRIJK

*Mensen die lijden aan hartziekten, hoge bloeddruk, epilepsie en andere aandoeningen en mensen die bang zijn voor hoogtes mogen deze machine nooit bedienen of gebruiken. Het is ook verboden om deze machine te bedienen of te gebruiken voor mensen die onder de invloed zijn van alcohol of drugs lijden aan extreme vermoeidheid en depressies.*

## VEILIGHEIDSDEFINITIES



Dit waarschuwingssymbool voor de veiligheid verschijnt bij de meeste veiligheidsverklaringen. Het betekent let op, wees alert, het gaat om uw veiligheid! Lees het bericht dat volgt op het waarschuwingssymbool voor de veiligheid.

## GEVAAR

Geeft een gevaarlijke situatie aan die, als deze niet wordt vermeden, zeker leidt tot de dood of ernstig letsel.

## WAARSCHUWING

Geeft een gevaarlijke situatie aan die, als deze niet wordt vermeden, kan leiden tot de dood of ernstig letsel.

## LET OP

Geeft een gevaarlijke situatie aan die, als deze niet wordt vermeden, kan leiden tot licht of matig letsel.

## BELANGRIJK

Geeft een situatie aan die schade kan veroorzaken aan de machine, persoonlijke eigendommen en/of het milieu of ertoe kan leiden dat de machine onjuist werkt.

**AANTEKENING:** Geeft een procedure, praktijk of omstandigheid aan die moet worden gevolgd om de machine of component op de bestemde wijze te laten functioneren.

## MELDEN VAN ONGEVALLLEN

Meld enig ongeval waarbij de machine van Hunan Sinoboom Intelligent Equipment Co., Ltd. is betrokken onmiddellijk aan Hunan Sinoboom Intelligent Equipment Co., Ltd., zelfs als er zich tijdens het ongeval geen lichamelijk letsel of materiële schade voordoet. Neem telefonisch contact op met Hunan Sinoboom Intelligent Equipment Co., Ltd. en verschaft alle noodzakelijke details. Het nalaten om incidenten te melden aan de fabrikant binnen 48 uur van het incident waarbij de machine van Hunan Sinoboom Intelligent Equipment Co., Ltd. is betrokken, kan de garantie van het product ongeldig maken.

## BELANGRIJK

*Inspecteer de machine en al zijn functies grondig na enig ongeval. Zorg ervoor om dit eerst te testen vanaf de grondbediening en dan vanaf de platformbediening. Zorg ervoor dat de hefhoogte van de machine niet meer bedraagt dan 3 m (9,8 voet) totdat alle schade is gerepareerd en alle bedieningselementen juist werken.*

## GEVAAR VOOR ELEKTROCUTIE

**AAANTEKENING:** Deze machine is niet geïsoleerd en is niet voorzien van een beveiligingsfunctie voor elektrische schokken.

Alle bedienaars en leidinggevendenden moeten voldoen aan nationale of lokale voorschriften met betrekking tot de minimale veilige afstand van geleiders onder spanning boven de grond. Bij afwezigheid van dergelijke eisen moeten bedienaars en leidinggevendenden de eisen voor de minimale veiligheidsafstand volgen in [Tabel 3-1 Minimale veilige afstand](#), op [pagina 3-2](#).

**⚠ WAARSCHUWING**





**GEVAAR VOOR ELEKTRISCHE SCHOKKEN**

- Houd altijd een veilige afstand aan tot elektriciteitskabels en elektrische uitrusting in overeenstemming met toepasselijke overheidsvoorschriften en zie [Tabel 3-1 Minimale veilige afstand](#), op [pagina 3-2](#).
- Houd rekening met beweging van het platform, slingerende of afhangende snoeren, let op harde wind of windvlagen en bedien de machine niet als het onweert of hard regent.
- Als de machine in contact komt met draden onder spanning, blijf dan uit de buurt van de machine. Personeel op de grond of op het platform mag de machine niet aanraken of bedienen totdat de stroom is uitgeschakeld.
- Gebruik de machine niet als aardleiding bij las- en polijstwerkzaamheden.

**Tabel 3-1 Minimale veilige afstand**

Spanning (fase naar fase, kV)	Minimale veilige afstand (m/voet)
0-50	3,05 (10)
50-200	4,60 (15)
200-350	6,10 (20)
350-500	7,62 (25)
500-750	10,67 (35)
750-1000	13,725 (45)

## GEVAAR VOOR KANTELEN EN NOMINALE BELASTING

Maximaal nominaal draagvermogen van het platform:

**Tabel 3-2**

<b>GTJZ0612E</b>	
Intrekken	550 kg (1213 lb)
Uitschuiven: Alleen stationair	430 kg (948 lb)
Uitschuiven: Alleen verlenging	120 kg (265 lb)
<b>GTJZ0812E</b>	
Intrekken	450 kg (992 lb)
Uitschuiven: Alleen stationair	330 kg (728 lb)
Uitschuiven: Alleen verlenging	120 kg (265 lb)
<b>GTJZ1012E</b>	
Intrekken	320 kg (705 lb)
Uitschuiven: Alleen stationair	200 kg (441 lb)
Uitschuiven: Alleen verlenging	120 kg (265 lb)
<b>GTJZ1212E</b>	
Intrekken	320 kg (705 lb)
Uitschuiven: Alleen stationair	200 kg (441 lb)
Uitschuiven: Alleen verlenging	120 kg (265 lb)

 **WAARSCHUWING**

**GEVAAR VOOR KANTELEN**



- Personeel, machine en materialen op het platform mogen het maximale draagvermogen niet overschrijden.
- Het platform mag uitsluitend worden geheven of uitgeschoven als de machine zich op een solide, vlakke ondergrond bevindt.
- Gebruik het kantelalarm niet als niveau-indicator. Het kantelalarm op het platform klinkt alleen als de machine sterk overhelt. Als het kantelalarm klinkt:
  - Wees zeer voorzichtig bij het neerlaten van het platform. Breng de machine over naar een solide, vlakke ondergrond. Wijzig de niveau- of eindschakelaar niet.
- Rijd niet sneller dan 0,8 km/h (0,5 mph) als het platform is geheven.
- Als het platform is geheven, kan de machine niet worden verplaatst op oneffen terrein, onstabiele oppervlakken of onder andere gevaarlijke omstandigheden.
- Bedien de machine niet tijdens sterke of windvlagen en vergroot het oppervlak van het platform of de last niet. Het vergroten van het oppervlak dat wordt blootgesteld aan de wind vermindert de stabiliteit van de machine.
- Als de machine zich op ruwe grond bevindt, met grind of andere oneffen oppervlakken of in de buurt van gaten en steile hellingen, wees dan voorzichtig en verlaag de snelheid.
- Als u zich op het platform bevindt, duw en trek dan niet tegen of aan voorwerpen die zich erbuiten bevinden. De maximaal toegestane zijwaartse kracht is:
 

GTJZ0612E:	400 N (90 lbf) binnen/buiten
GTJZ0812E:	400 N (90 lbf) binnen/buiten
GTJZ1012E:	400 N (90 lbf) binnen/200 N (45 lbf) buiten
GTJZ1212E:	400 N (90 lbf) binnen/200 N (45 lbf) buiten

 **WAARSCHUWING**

**GEVAAR VOOR KANTELEN**

- Wijzig geen onderdelen van de machine die de veiligheid en stabiliteit kunnen beïnvloeden.
- Vervang geen essentiële onderdelen die de stabiliteit van de machine beïnvloeden met verschillende gewichten of specificaties.
- Wijzig of modificeer geen bewegende bovengrondse platformen zonder voorafgaande schriftelijke toestemming van de fabrikant.
- Als u zich op het platform bevindt, bevestig dan geen extra middelen voor het plaatsen gereedschappen of andere materialen aan de leuning. Dit verhoogt het gewicht, het oppervlak en de belasting van het platform.
- Plaat of bevestig geen overhangende lasten op of aan enig onderdeel van deze machine.
- Plaats geen ladders of steigers op het platform of enige onderdelen van de machine.
- Gebruik de machine niet op een bewegend of actief oppervlak of op een voertuig. Zorg ervoor dat alle banden in goede staat zijn, de kroonmoeren zijn vastgedraaid en de splitpennen compleet zijn.
- Gebruik geen accu die minder weegt dan de originele loodzuuraccu (30 kg [66 lb]) of lithiumaccu (60 kg [132 lb]). Gebruik geen accu die minder weegt dan de originele loodzuuraccu (40 kg [88 lb]) of lithiumaccu (60 kg [132 lb]). De accu levert niet alleen stroom, maar dient ook als contragewicht. De accu is essentieel voor het behouden van de stabiliteit van de machine.
- Gebruik geen platform machines of andere voorwerpen voort te bewegen.
- Laat het platform niet aanraken door voorwerpen in de buurt.
- Bind het platform niet met touw of

 **WAARSCHUWING**
**GEVAAR VOOR KANTELEN**

andere bindmaterialen vast aan voorwerpen in de buurt.

- Hang geen last buiten het platform.
- Bedien de machine niet als de deuren van het chassis open zijn.
- Als het platform wordt gegrepen door of vast komt te zitten of als andere voorwerpen in de buurt de normale beweging hiervan belemmeren, gebruik de platformbediening niet om het platform neer te laten. Als u van plan bent om het platform neer te laten met een grondbediening, dan mag u deze pas bedienen nadat al het personeel het platform heeft verlaten.

**GEVAAR VAN DE WERKOMGEVING**
 **WAARSCHUWING**
**GEVAAR DOOR ONVEILIGE WERKLOCATIE**

- Bedien de machine niet op oppervlakken, randen of in gaten die het gewicht van de machine van de machine niet kunnen dragen. Hef of schuif het platform alleen uit als de machine op stevige, vlakke grond staat.
- Gebruik het kantelalarm niet als indicatie voor de horizontale stand. Het kantelalarm op het platform klinkt alleen als de machine sterk overhelt.
- Als het kantelalarm klinkt tijdens het heffen van het platform, wees dan zeer voorzichtig bij het neerlaten van het platform. Wijzig de niveau- of eindschakelaar niet.
- Als het platform wordt geheven, mag de rijsnelheid niet meer bedragen dan 0,8 km/h (0,5 mph).
- Als de machine buiten kan worden gebruikt, bedien hem dan nooit bij sterke wind of windvlagen. Hef het platform niet als de windsnelheid meer bedraagt dan 12,5 m/s (28 mph). Als de windsnelheid na het heffen van het platform meer bedraagt dan 12,5 m/s (28 mph), laat het platform dan neer en bedien de machine niet meer.
- Rij nooit op oneffen terrein of onstabiele oppervlakken of in andere gevaarlijke omstandigheden terwijl het platform wordt geheven.
- Als de machine intrekt, wees dan voorzichtig en vertraag als de machine verplaatst over oneffen terrein, steenslag, onstabiele of gladde oppervlakken, steile hellingen en in de buurt van steile ingangen.
- U mag de machine niet heffen of ermee rijden met hellingen, trappen of gewelfde oppervlakken die het maximale klimvermogen van de machine overschrijden.

Controleer vóór of tijdens het gebruik van de machine

op mogelijke gevaren op de werklocatie en pas op de beperkingen in de omgeving, waaronder brandbaar en explosief gas/stof. Als de machine wordt gebruikt voor

andere toepassingen, of met enige andere middelen, zoals gespecificeerd door **Sinoboom**, moeten deze worden goedgekeurd of begeleid door de fabrikant.

**Tabel 3-3**

NUMMER OP DE BEAUFORTS CHAAL	METER/SE CONDE	MIJL/UUR	OMSCHRIJVING	GRONDONSTANDIGHEDEN
0	0 ~ 0,2	0 ~ 0,5	Stil	Stil. Rook stijgt verticaal op.
1	0,3 ~ 1,5	1 ~ 3	Lichte wind	Beweging door wind zichtbaar bij rook.
2	1,6 ~ 3,3	4 ~ 7	Lichte bries	Wind voelbaar op blootgestelde huid. Bladeren ritselen.
3	3,4 ~ 5,4	8 ~ 12	Zachte bries	Bladeren en kleinere takjes constant in beweging.
4	5,5 ~ 7,9	13 ~ 18	Matige bries	Stof en los papier dwarrelen op. Kleine takjes beginnen te bewegen.
5	8,0 ~ 10,7	19 ~ 24	Frisse bries	Kleinere bomen zwaaien.
6	10,8 ~ 13,8	25 ~ 31	Sterke bries	Grote takken in beweging. Vlaggen wapperen bijna horizontaal. Gebruik van paraplu's wordt moeilijk.
7	13,9 ~ 17,1	32 ~ 38	Bijna storm/moderate storm	Hele bomen in beweging. Het vereist inspanning om tegen de wind in te lopen.
8	17,2 ~ 20,7	39 ~ 46	Stormachtig	Twijgen breken af van bomen. Auto's zwalken op de weg.
9	20,8 ~ 24,4	47 ~ 54	Storm	Lichte schade aan constructies.

## BELANGRIJK

*Het maximale klimvermogen is geschikt voor machines met ingeschoven platform.*

### Maximale helling:

GTJZ0612E: 25% (14 °)

GTJZ0812E: 25% (14 °)

GTJZ1012E: 25% (14 °)

GTJZ1212E: 25% (14 °)

*Klimvermogen betekent de maximaal toegestane kantelhoek van de machine als deze zich op vaste grond bevindt en het platform slecht één persoon kan dragen. Als het gewicht van het platform van de machine toeneemt, dan neemt het klimvermogen van de machine af.*

## GEVAAR DOOR ONVEILIGE BEDIENING

Bedieners moeten de machine minstens bedienen en onderhouden zoals vermeld in deze gebruiksaanwijzing en in de onderhoudshandleiding in aanvulling het volgen van striktere voorschriften voor de industrie en regels voor de werkplek. Laat u nooit in

met onveilig gebruik van de machine.

Gebruik de machine niet in de volgende situaties:

- Er is niet betrokken personeel/apparatuur aanwezig in het werkbereik van de machine.
- Gebruik als kraan (behalve de aangepaste modellen met dergelijke functies).
- Gebruik op vrachtauto's, aanhangers, voertuigen met rupsbanden, schepen, steigers en dergelijke zonder schriftelijke toestemming van de fabrikant of een gekwalificeerde vakman.
- Het onjuist verankeren van de machine aan een ander object door er alleen tegenaan te leunen, eraan te bevestigen of vast te binden.
- Stunten met of onvoorzichtig gebruik van de machine.
- Situatie met overbelasting of te groot moment.
- Andere situaties zoals gespecificeerd in de handleidingen.



 **WAARSCHUWING**

**GEVAAR DOOR ONVEILIGE BEDIENING**



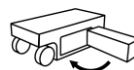
- Duw geen voorwerpen buiten het platform. De maximaal toegestane zijwaartse kracht is:
 

GTJZ0612E:	400 N (90 lbf) binnen/ buiten
GTJZ0812E:	400 N (90 lbf) binnen/) buiten
GTJZ1012E:	400 N (90 lbf) binnen/ 200 N (45 lbf) buiten
GTJZ1212E:	400 N (90 lbf) binnen/ 200 N (45 lbf) buiten
- Wijzig geen onderdelen van de machine die de veiligheid en stabiliteit kunnen beïnvloeden.
- Vervang geen essentiële onderdelen die de stabiliteit van de machine beïnvloeden met verschillende gewichten of specificaties.
- Wijzig of modificeer geen bewegende bovengrondse platformen zonder schriftelijke toestemming van de fabrikant.
- Als u zich op het platform bevindt, bevestig dan geen extra middelen voor het plaatsen gereedschappen of andere materialen aan de leuning. Dit verhoogt het gewicht, het oppervlak en de belasting van het platform.
- Zet geen ladders of steigers op het platform of enige onderdelen van de machine.
- Gebruik de machine niet op enig mobiel of verplaatsbaar oppervlak of voertuig. Zorg ervoor dat alle banden in goede staat zijn, de kroonmoeren zijn vastgedraaid en de splitpennen compleet zijn.
- Gebruik geen accu die minder weegt dan de originele loodzuuraccu (30 kg [66 lb]) of lithiumaccu (60 kg [132 lb]). Gebruik voor de GTJZ1212E geen accu die minder weegt dan de originele loodzuuraccu (40 kg [88 lb]) of lithiumaccu (60 kg [132 lb]). De accu levert niet alleen stroom, maar dient ook als contragewicht. De accu is essentieel voor het behouden van de stabiliteit van de machine.
- Plaats of bevestig geen afhangende lasten op of aan enig onderdeel van de machine.



 **WAARSCHUWING**

**GEVAAR DOOR ONVEILIGE BEDIENING**



- Gebruik de machine niet als kraan.
- Gebruik het platform niet om de machine of andere voorwerpen te duwen.
- Laat het platform geen voorwerpen in de buurt aanraken.
- Bind het platform niet vast aan voorwerpen in de buurt.
- Hang de last niet buiten het platform.
- Als het platform wordt gegrepen door of vast komt te zitten of als andere voorwerpen in de buurt de normale beweging hiervan belemmeren, gebruik de platformbediening niet om het platform neer te laten. Als u van plan bent om het platform neer te laten met een grondbediening, dan mag u deze pas bedienen nadat al het personeel het platform heeft verlaten.
- Bedien de machine niet als de kast van de deur van het chassis open is.
- Als een of meer banden van de machine banden boven de grond hangt, evacueer dan al het personeel voordat u probeert om de machine te stabiliseren. Gebruik een kraan, vorkheftruck of ander geschikt apparaat om de machine te stabiliseren.

**GEVAAR VOOR VALLLEN**

Bedienaars moeten de machine minstens bedienen en onderhouden zoals vermeld in de **gebruiksaanwijzing** en **onderhoudshandleiding** in aanvulling op de onderstaande striktere voorschriften voor de industrie en regels voor de werkplek.



## WAARSCHUWING

### GEVAAR VOOR VALLEN



- Elke persoon op het platform moet een harnas dragen of beschermingsmiddelen gebruiken die consistent zijn met overheidsvoorschriften. Bevestig de kabel aan het vaste punt van het platform. Bevestig nooit kabels van meerdere personen aan een vast punt op het platform.
- Niet op de leuning zitten, staan of kruipen. Als u zich op het platform bevindt, blijf dan altijd op de vloer van het platform staan.
- Klim niet omlaag vanaf het platform als het platform is geheven.
- Houd de vloer van het platform vrij van obstakels.
- Betreed of verlaat het platform niet, tenzij de machine volledig is geplaatst.
- Sluit de toegangsdeur van het platform vóór het gebruik van de machine.
- Bedien de machine niet als de leuning niet goed zijn geïnstalleerd en de toegangsdeur van het platform niet is gesloten.



## WAARSCHUWING

### GEVAAR VOOR BOTSINGEN



- Let op het blikveld en de aanwezigheid van dode hoeken bij het verplaatsen of bedienen van de machine.
- Let op het uitgeschoven platform bij het verplaatsen van de machine.
- Controleer het werkgebied om belemmeringen op en boven de grond te vermijden en op andere mogelijke gevaren.
- Wees voorzichtig bij het gebruiken van de platform- en chassisbediening. Met kleuren gemarkeerde richtingspijlen tonen de functies voor rijden, heffen en sturen.
- Gebruikers moeten gebruikers-, werkplek- en overheidsregels naleven met betrekking tot het gebruik van persoonlijke beschermingsmiddelen (helmen, veiligheidsriemen, handschoenen enzovoort).
- Plaats de machine vóór het lossen van de remmen op een vlakke ondergrond of in een beveiligde positie.
- Laat het platform alleen neer als er zich geen mensen of belemmeringen bevinden in het gebied eronder.
- Beperk de rijsnelheid in overeenstemming met de toestand van de ondergrond, publiek, hellingen, de aanwezigheid en locatie van personeel en alle andere factoren die botsingen kunnen veroorzaken.
- Bedien de machine niet op een kraan of apparaat voor verplaatsing boven de grond, tenzij de kraanbediening is vergrendeld of er voorzorgsmaatregelen zijn getroffen om mogelijke botsingen te voorkomen.
- Plaats uw handen en armen niet waar ze kunnen worden geplet of bekneld kunnen raken.

## GEVAAR VOOR BOTSINGEN

Bedieners moeten de machine minstens bedienen en onderhouden zoals vermeld in de *gebruiksaanwijzing* en *onderhoudshandleiding* in aanvulling op de onderstaande striktere voorschriften voor de industrie en regels voor de werkplek.

 **WAARSCHUWING**

**GEVAAR VOOR BOTSINGEN**

- Werk niet in of onder het platform of in de buurt van de schaararmen als de veiligheidshendel niet is geplaatst.
- Behoud goed inzicht en planning bij gebruik van de grondbediening voor het bedienen van de machine. Behoud gepaste afstand tussen de bedienaar, de machine en vaste voorwerpen.
- Bedienen een machine nooit voor de grap op een gevaarlijke manier.

**GEVAAR VOOR BEKNELLING**

Er bestaat potentieel gevaar voor beknelling tijdens het verplaatsen van de machine. Houd lichaamsdelen en kleding altijd op een veilige afstand van de machine tijdens het gebruik van de machine.

 **WAARSCHUWING**

**GEVAAR VOOR BEKNELLING**



- Plaats uw handen en armen niet waar ze kunnen worden geplet of bekneld kunnen raken.
- Werk niet in of onder het platform of in de buurt van de schaararmen als de veiligheidshendel niet is geplaatst.
- Behoud goed inzicht en planning bij gebruik van de grondbediening voor het bedienen van de machine. Behoud gepaste afstand tussen de bedienaar, de machine en vaste voorwerpen.

**EXPLOSIE- EN BRANDGEVAAR**

 **WAARSCHUWING**

**EXPLOSIE- EN BRANDGEVAAR**



- Gebruik de machine niet of laad de accu niet op in gevaarlijke of potentieel brandbare of explosieve atmosferen.
- Vul bij door motoren aangedreven machines nooit brandstof bij terwijl de motor nog draait en vul alleen brandstof bij als de plaats goed is geventileerd en vrij is van open vuur, vonken of enige andere gevaren die een explosie kunnen veroorzaken.
- Sproei nooit ether op een motor met gloeibougies.

**GEVAAR DOOR BESCHADIGDE MACHINES**

**BELANGRIJK**

*Volg alle bedienings- en onderhoudsaanwijzingen in de gebruiksaanwijzing en de onderhoudshandleiding, om schade aan de machine te voorkomen.*



## WAARSCHUWING

### GEVAAR DOOR ONVEILIGE BEDIENING



- Gebruik de machine niet als deze is beschadigd of zich niet in goede bedrijfstoestand bevindt.
- Inspecteer en test vóór het gebruik alle functies van de machine grondig. Markeer en stop beschadigde of defecte machines onmiddellijk.
- Zorg ervoor dat alle onderhoudshandelingen worden uitgevoerd in overeenstemming met de *gebruiksaanwijzing* en de overeenkomstige *onderhoudshandleiding*.
- Zorg ervoor dat alle stickers aanwezig en leesbaar zijn.
- Zorg ervoor dat de *gebruiksaanwijzing* en *onderhoudshandleiding* juist en gemakkelijk leesbaar zijn en worden opgeborgen in het opbergvak op het platform.

## GEVAAR VOOR LICHAAMELIJK LETSEL

Volg altijd alle bedienings- en onderhoudsaanwijzingen in de *gebruiksaanwijzing* en de *onderhoudshandleiding*.

## WAARSCHUWING

### GEVAAR DOOR ONVEILIGE BEDIENING



Bedien de machine niet als er olie is gemorst/lekt. Olielekkages van hydraulische systemen kunnen de huid binnendringen en deze verbranden.

**AANTEKENING:** De bediener mag alleen onderhoud uitvoeren tijdens de inspectie vóór het gebruik. Houdt tijdens het bedrijf de linker- en rechterdeuren van het chassis dicht en afgesloten. Alleen getraind onderhoudspersoneel mag de linker- en rechterdeuren om de machine te repareren.

## GEVAAR VAN ACCU'S

## WAARSCHUWING

### BRAND- EN EXPLOSIEGEVAAR



- Accu's bevatten zwavelzuur en genereren explosieve gasmengsels van waterstof en zuurstof. Houd alle apparaten die vonken of vlammen kunnen veroorzaken (inclusief sigaretten/rokende materialen) uit de buurt van de accu om explosies te voorkomen.
- Raak de accupolen of kabelklemmen niet aan met gereedschappen die vonken kunnen veroorzaken.

## WAARSCHUWING

### GEVAAR VAN ACCU'S



Draag altijd een veiligheidsbril en beschermende kleding bij het werken met accu's. Verwijder alle ringen, horloges en andere accessoires.

## WAARSCHUWING

### GEVAAR VOOR CHEMISCHE BRANDWONDEN



Vermijd morsen van accuzuur of contact hiervan met onbeschermd huid. Roep onmiddellijk medische hulp in als accuzuur in contact komt met de huid.

**WAARSCHUWING****GEVAAR VAN ACCU'S**

- Sluit de oplader alleen aan op een geaard 3-draads stopcontact. Zorg ervoor dat de oplader vóór het opladen in goede staat is.
- Gebruik uitsluitend de door de fabrikant bij de machine geleverde oplader.
- Zorg ervoor dat de plaats waar de accu wordt opgeladen goed is geventileerd en uit de buurt van zonlicht, open vuur, vlammen of enige andere gevaren die een explosie kunnen veroorzaken en stel de accu niet bloot aan water of regen.
- Alleen juist opgeleid personeel, dat door de werkplaats is geautoriseerd, mag de accu van de machine verwijderen.
- Zorg ervoor om de juiste hoeveelheid personeel en gepaste hefmethodes te gebruiken bij het wisselen van de accu.
- Gebruik de accu tijdens montage of demontage nooit op een geforceerde manier en laat de accu nooit vallen.
- Kortsluit de accupolen nooit direct met elektrische kabels.
- Als er accuzuur wordt gemorst, gebruik dan natriumbicarbonaat (baksoda) gemengd met water om het zuur te neutraliseren.
- Sla de accu nooit op in water of een vochtige omgeving.
- Controleer de accukabel dagelijks op schade en vervang alle beschadigde onderdelen vóór het gebruik van de machine.

**WAARSCHUWING****GEVAAR VAN LITHIUMACCU'S**

- Gebruik uitsluitend de specifieke oplader voor het opladen van de accu.
- Laat geen naalden of andere scherpe voorwerpen in contact komen met de accu, omdat het accumulmembraan gemakkelijk wordt beschadigd.
- Dompel de accu niet voor langere tijd onder in de zee of water.
- Gebruik de machine niet als de accu zich in de buurt van een warmtebron (open vuur, verwarming enzovoort) bevindt.
- Gebruik de accu niet met omgekeerd aangesloten positieve en negatieve polen.
- Sluit de accu niet direct aan op een stopcontact.
- Gooi de accu niet in open vuur of een kachel,

**BELANGRIJK**

Zorg er na het opladen van de accu voor dat:

- De aansluitingen van de accukabels vrij zijn van corrosie.
- De bevestigingsklem van de accu en kabelaansluitingen vastzitten.

Het toevoegen van poolbescherming en anticorrosie afdichtmiddelen dragen bij aan het verminderen van corrosie van de accupolen en -kabels.

**AANWIJZINGEN VOOR LASSEN EN SLIJPEN**

Lees vóór las-, slijp- en polijstwerkzaamheden altijd alle bedienings- en onderhoudsaanwijzingen in de gebruiksaanwijzing en de onderhoudshandleiding.

**WAARSCHUWING****GEVAAR DOOR LASSEN**

- **Neem de aanbevelingen van de fabrikant van het lasapparaat in acht met betrekking tot procedures voor juist gebruik van het lasapparaat.**
- **Lasklemmen of -kabels mogen pas worden aangesloten nadat de voedingseenheid is uitgeschakeld.**
- **Voer laswerkzaamheden pas uit nadat de laskabel juist is aangesloten.**
- **Gebruik de machine bij laswerkzaamheden niet als aardleiding.**
- **Zorg er te allen tijde voor dat elektrische gereedschappen volledig binnen het werkplatform worden opgeslagen. Hang geen elektrische gereedschappen aan de leuning van het werkplatform of de werkruimte buiten het werkplatform en hang de elektrische gereedschappen niet direct aan het snoer.**

**BELANGRIJK**

De onderbrekingschakelaar van de accu moet na gebruik van de machine worden ingedrukt om de machine uit te schakelen.

Lassers moeten toestemming vragen van de verantwoordelijke afdeling op de werkplek, voordat ze las-, slijp- en polijstwerkzaamheden uitvoeren.

## NA GEBRUIK VAN DE MACHINE

1. Kies een veilige parkeerplaats op een stevige, vlakke ondergrond die vrij is van belemmeringen. Vermijd gebieden met druk verkeer.
2. Laat het platform neer.
3. Druk de noodstopknop van de grondbediening naar de stand "UIT"
4. Draai de sleutelschakelaar naar de stand "UIT" en verwijder de sleutel om onbevoegd gebruik van de machine te voorkomen.
5. Blokkeer de wielen met het wielblokken.
6. Laad de accu op.

**Deze pagina is opzettelijk blanco gelaten**

# 4 INSPECTIE VAN DE WERKLOCATIE

## WAARSCHUWING

### GEVAAR DOOR ONVEILIGE BEDIENING



Zorg ervoor om de aanwijzingen en veiligheidsregels in deze handleiding te volgen. Het nalaten om de aanwijzingen en veiligheidsregels in deze handleiding te volgen kan leiden tot de dood of ernstig letsel.

Bedien deze machine niet, behalve als u de in deze handleiding vermelde regels voor veilige bediening van de machine hebt geleerd en beoefend.

- Ken en begrijp de veiligheidsregels voordat u doorgaat naar de volgende stap.
- Vermijd gevaarlijke situaties.
- Controleer de machine altijd vóór het gebruik.
- Selecteer geschikte machinerie en persoonlijke beschermingsmiddelen (helmen, veiligheidsriemen, handschoenen enzovoort) voor de taak.
- Voer altijd een functietest vóór het gebruik uit voordat u de machine gebruikt.
- Controleer de werklocatie.
- Controleer de veiligheidsstickers/het typeplaatje op de machine.
- Gebruik de machine uitsluitend in overeenstemming met de aanwijzingen in deze handleiding en voor het bestemde doel.

Bedien de machine nooit op een gevaarlijke locatie, tenzij dit is goedgekeurd door Sinoboom. De onderstaande items vormen een gevaar op de werklocatie:

- Steile hellingen
- Uitsteeksels in of obstakels of puin op de grond
- Helling van de grond
- Onstabiele of zeer gladde oppervlakken
- Obstakels en hoogspanningskabels boven de grond
- Gevaarlijke locaties
- Grondoppervlak dat de capaciteit van de machine en zijn last mogelijk niet kan ondersteunen
- Windvlagen en harde wind
- Handelingen door onbevoegd personeel
- Andere mogelijke onveilig omstandigheden

De bedienaar stelt tijdens de inspectie van de werklocatie vast of de werklocatie geschikt is voor veilig gebruik van de machine. De bedienaar moet de inspectie van de werklocatie uitvoeren voordat deze de machine verplaatst naar de werklocatie.

De bedienaar is verantwoordelijk voor de veiligheid. Het uitvoeren van een grondige inspectie van de werklocatie maakt deel uit van de veiligheid. Bedienaars moeten gevaren op de werkplek identificeren en vermijden bij het verplaatsen, installeren en gebruik van de machine.

**Deze pagina is opzettelijk blanco gelaten**

# 5 INSPECTIE VÓÓR HET GEBRUIK



## WAARSCHUWING



### GEVAAR DOOR ONVEILIGE BEDIENING

Zorg ervoor om de aanwijzingen en veiligheidsregels in deze handleiding te volgen. Het nalaten om de aanwijzingen en veiligheidsregels in deze handleiding te volgen kan leiden tot de dood of ernstig letsel.

Bedien deze machine niet, behalve als u de in deze handleiding vermelde regels voor veilige bediening van de machine hebt geleerd en beoefend.

- Ken en begrijp de veiligheidsregels voordat u doorgaat naar de volgende stap.
- Vermijd gevaarlijke situaties.
- Controleer de machine altijd vóór het gebruik.
- Selecteer geschikte machinerie en persoonlijke beschermingsmiddelen (helmen, veiligheidsriemen, handschoenen enzovoort) voor de taak.
- Voer altijd een functietest vóór het gebruik uit voordat u de machine gebruikt.
- Controleer de werklocatie.
- Controleer de veiligheidsstickers/het typeplaatje op de machine.
- Gebruik de machine uitsluitend in overeenstemming met de aanwijzingen in deze handleiding en voor het bestemde doel.

Zorg dat u de uit te voeren taken begrijpt, voordat u de machine gebruikt en wees u bewust van het volgende:

1. Wees vertrouwd met alle functies van de machine en capabel om deze deskundig te bedienen.
2. De machine mag uitsluitend worden bediend door de door het management geautoriseerde persoon.
3. Volg de veiligheidsregels in deze handleiding op en zorg dat u de bedieningsaanwijzingen in deze

handleiding volledig begrijpt en opvolgt om de machine te bedienen.

4. De bedienaar moet een professionele training doorlopen, op basis van deze gebruiksaanwijzing en moet zijn gecertificeerd als een gekwalificeerde bedienaar voor het bedienen van machine.
5. Begrijp alle typeplaatjes, waarschuwingen en veiligheidsstickers op de machine.
6. Onderzoek en controleer de werkomgeving vóór elk gebruik en zorg ervoor dat de veiligheidsuitrusting goed is aangebracht. De veiligheidsuitrusting kan verschillen, afhankelijk van de werkomgeving.
7. Zorg ervoor dat alle joysticks in de middelste stand en alle schakelaars in de stand UIT staan, voordat de machine wordt gebruikt.

## TIPS VOOR HET UITVOEREN EEN INSPECTIE VÓÓR HET GEBRUIK

- De bedienaar is verantwoordelijk voor uitvoeren van de "inspectie vóór het gebruik" en routinematig onderhoud zoals vermeld in deze handleiding.
- De bedienaar moet vóór ieder ploegwisseling een inspectie vóór het gebruik uitvoeren, om uit te vinden of de machine duidelijke problemen vertoont, voordat de bedienaar een functietest vóór het gebruik uitvoert.
- De inspectie vóór het gebruik helpt de bedienaar ook om vast te stellen of de machine routinematig onderhoud vereist.
- Zie de lijst met componenten van de machine in [2 Componenten van de machine, op pagina 2-1](#). Controleer de machine op enige gemodificeerde, beschadigde, losse of ontbrekende onderdelen.
- Gebruik nooit een machine met beschadigde of gemodificeerde onderdelen. Markeer de machine en stop het gebruik van de machine als u schade of modificaties ontdekt.
- Alleen gekwalificeerde onderhoudsmonteurs mogen de machine repareren in overeenstemming met de voorschriften van de fabrikant. De bedienaar moet na elk onderhoud weer een inspectie vóór het gebruik uitvoeren voordat een functietest vóór het gebruik wordt uitgevoerd.
- Gekwalificeerde onderhoudsmonteurs moeten

regelmatige onderhoudsinspecties uitvoeren in overeenstemming met de aanwijzingen in de *onderhoudshandleiding* van de fabrikant.



## WAARSCHUWING



### GEVAAR VOOR KANTELEN

Wijzig of modificeer de hoogwerker niet zonder voorafgaande schriftelijke toestemming van de fabrikant. Als er extra voorzieningen worden geïnstalleerd op het platform of aan de leuning voor het plaatsen van gereedschappen of andere materialen, dan verhoogt dit het gewicht en oppervlak van het platform of de belasting.

## EEN INSPECTIE VÓÓR HET GEBRUIK UITVOEREN

Controleer vóór het starten van de machine of deze voldoet aan de onderstaande eisen:

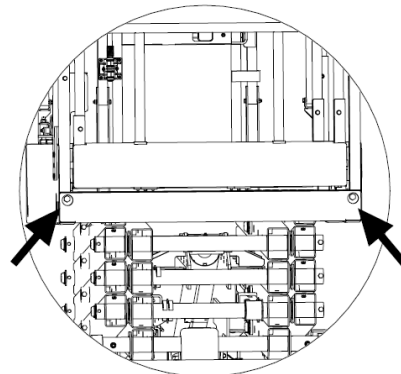
- Zorg ervoor dat de *gebruiksaanwijzing* en *onderhoudshandleiding* zich in goede staat bevinden, leesbaar zijn en worden opgeborgen in het opbergvak op het platform.
- Zorg ervoor dat alle stickers leesbaar zijn en zich op de juiste plaats bevinden.
- Controleer op lekkages van hydraulische olie. Controleer het juiste oliepeil. Zie **Hydraulisch oliepeil controleren**, op **pagina 5-3**. Voeg naar behoefte olie toe.
- Controleer of het accupeil lager is dan 70%. Zie **Inspecteer het accupeil**, op **pagina 5-3**. Laad indien nodig de accu op.
- Controleer of het gebruikte beschermende apparaat overeenkomst met de soort uitgevoerde werkzaamheden en voldoet aan relevante technische normen.

## INSPECTEREN VAN ONDERDELEN

Controleer de machine vóór ieder gebruik of ploeg op enige beschadigde, onjuist gemonteerde, losse of ontbrekende onderdelen en onbevoegde wijzigingen:

- Elektrische componenten, bedrading, kabels en veiligheidskabels
- Hydraulisch aggregaat, oliereservoir, koppelingen, slangen, cilinders en spuitstukken

- Accupakket en bedrading
- Aandrijfmotoren
- Banden en wielen
- Veiligheidsarm
- Eindschakelaars en claxon
- Alarmen en leds
- Bouten, moeren en andere bevestigingsmiddelen
- Platform (inclusief leuning, vloerplaat, veiligheidsslot, beugels en toegangsdeur)



Afbeelding 5-1

- Kuilbeveiliging
- Pennen en bevestigingsmiddelen van de schaarmen
- Joysticks
- Persoonlijke beschermingsmiddelen
- Apparatuur voor noodbediening
- Stickers met bedieningsaanwijzingen, waarschuwingen en controle

## BELANGRIJK

*Als er wordt vastgesteld dat enig onderdeel is beschadigd, ontbreekt of onjuist is gemonteerd, vervang dit dan onmiddellijk door een nieuw onderdeel en monteer dit op de juiste wijze; als er wordt vastgesteld dat enig bevestigingsmiddel los zit, zet dit dan onmiddellijk vast.*

## INSPECTEREN VAN DE GEHELE MACHINE

Inspecteer de gehele machine op schade:

- Barsten in lasverbindingen of structurele onderdelen
- Deuken of andere schade



- Zware roest, corrosie of oxidatie
- Het onjuist draaien van staalkabels, elektrische kabels of slangen binnen het platform
- Ontbrekende of losse structurele onderdelen en essentiële componenten, waaronder bevestigingsmiddelen en pennen, op juiste positionering en vastzitten
- Het vermogen van het vouwplatform om de leuning van het platform te ondersteunen de juiste installatie van veiligheidspen met staalkabel

**Afbeelding 5-2**

3. Het hydraulische oliepeil moet tussen de markeringen 10 l en 12 l blijven.
4. Voeg indien nodig hydraulische olie toe. Overvul het reservoir nooit.

**Tabel 5-1**

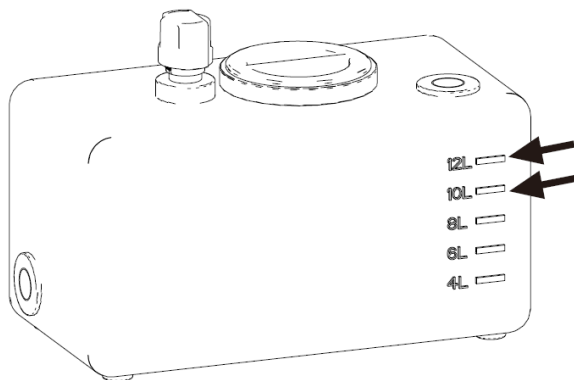
EISEN VAN DE KLANT	MARKERING HYDRAULISCHE OLIE
Regio met normale temperaturen 0 °C tot 40 °C (32 °F tot 104 °F)	L-HM46
Koude regio -25 °C tot 25 °C (-13 °F tot 77° F)	L-HV32
Regio met hoge temperaturen van hoger dan 40 °C (104 °F)	L-HM68
Extreem koude regio lager dan -30 °C (-22 °F)	Er moeten speciale programma's worden geïdentificeerd.

## HYDRAULISCH OLIEPEIL CONTROLEREN

Het is belangrijk voor een goede werking van de machine dat het juiste hydraulische oliepeil wordt verzekerd. Het gebruiken van de machine met een onjuist hydraulisch oliepeil kan hydraulische componenten beschadigen. Door het hydraulische oliepeil dagelijks te inspecteren, kunt u vaststellen of er zich problemen voordoen in het hydraulische systeem. Zorg ervoor alle problemen te herstellen voordat de machine wordt gebruikt.

Voer de onderstaande procedures uit met neergelaten platform:

1. Open de rechterdeur van het chassis.
2. Controleer het hydraulische oliepeil in het zichtvenster van het oliereservoir.









### BELANGRIJK

*Er kunnen bij levering door de fabriek andere soorten hydraulische olie worden gevuld in overeenstemming met eisen van de klant, maar verschillende soorten hydraulische olie mogen niet worden gemengd.*

## INSPECTEER HET ACCUPEIL

Gebruik het scherm diagnostische uitlezing op het platform om het accupeil vast te stellen.

Tabel 5-2

VERMOGENSSCHERM VAN HET PLATFORM	VERMOGENSVERHOUDING	OMSCHRIJVING
	90-100%	De accu is volledig opgeladen.
	70%	De accu is op 70% van zijn capaciteit.
	50%	De accu is op 50% van zijn capaciteit.
	30%	De accu is op 30% van zijn capaciteit.
	20%	Het accupeil is 20%, wat laag is. De accu vereist weer opladen.
	10%	Het accupeil is 10%, wat erg laag is. De machine wordt traag. De accu vereist weer opladen.

## VERIFICATIE BINNEN- /BUITENMODUS - GTJZ1212E

### BELANGRIJK

De GTJZ1212E-4047E heeft binnen- en buitenmodellen. Binnenmodellen mogen uitsluitend binnen worden gebruikt, terwijl buitenmodellen binnen en buiten kunnen worden gebruikt. De maximale platformhoogte in binnenmodus is 11,9 m (39 voet). De maximale platformhoogte wordt in de buitenmodus beperkt tot 9 m (29,5 voet).



### WAARSCHUWING



De binnen- of buitenmodus kan worden ingesteld op deze machine. De geselecteerde modus wijzigt niet als de machine wordt uitgeschakeld. Als de machine wordt ingeschakeld, dan is de eerder geselecteerde modus nog steeds geselecteerd. U moet na elke keer opstarten controleren en bevestigen dat de machine in de juiste modus staat en de bedrijfsmodus wijzigen in overeenstemming met de werkomgeving.

De binnenmodus mag niet worden gebruikt bij buitentoepassingen.

Zie [Instelling binnen-/buitenmodus - GTJZ1212E](#), op pagina 7-8 voor de methode voor het instellen van de binnen-/buitenmodus.

# 6 FUNCTIETEST VÓÓR HET GEBRUIK

## WAARSCHUWING



### GEVAAR DOOR ONVEILIGE BEDIENING

Zorg ervoor om de aanwijzingen en veiligheidsregels in deze handleiding te volgen. Het nalaten om de aanwijzingen en veiligheidsregels in deze handleiding te volgen kan leiden tot de dood of ernstig letsel.

Bedien deze machine niet, behalve als u de in deze handleiding vermelde regels voor veilige bediening van de machine hebt geleerd en beoefend.

- Ken en begrijp de veiligheidsregels voordat u doorgaat naar de volgende stap.
- Vermijd gevaarlijke situaties.
- Controleer de machine altijd vóór het gebruik.
- Selecteer geschikte machinerie en persoonlijke beschermingsmiddelen (helmen, veiligheidsriemen, handschoenen enzovoort) voor de taak.
- Voer altijd een functietest vóór het gebruik uit voordat u de machine gebruikt.
- Controleer de werklocatie.
- Controleer de veiligheidsstickers/het typeplaatje op de machine.
- Gebruik de machine uitsluitend in overeenstemming met de aanwijzingen in deze handleiding en voor het bestemde doel.

Het uitvoeren van een functietest vóór het gebruik helpt u om potentiële problemen te ontdekken voordat u de machine in gebruik neemt. De bediener moet alle functies van de machine functies testen in overeenstemming met de aanwijzingen in deze handleiding.

Gebruik geen machine met problemen of storingen. Markeer de machine en gebruik deze niet als u enige problemen ontdekt. Alleen gekwalificeerde onderhoudsmonteurs mogen de machine repareren in overeenstemming met de voorschriften van de fabrikant.

De bediener moet na elk onderhoud weer een inspectie vóór het gebruik uitvoeren voordat een functietest vóór het gebruik wordt uitgevoerd.

## VOORBEREIDING VOOR EEN FUNCTIETEST VÓÓR HET GEBRUIK

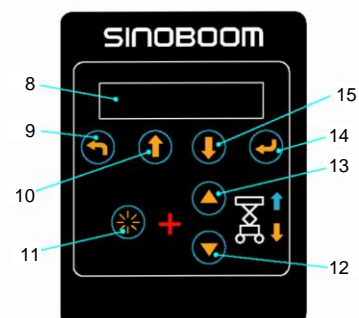
### BELANGRIJK

*Alle de functietesten vóór het gebruik moeten worden voltooid binnen dezelfde periode.*

Vóór aanvang van een functietest vóór het gebruik:

1. Selecteer een testgebied met een solide, vlak, horizontaal oppervlak.
2. Zorg ervoor het testgebied vrij is van obstakels.
3. Sluit de accu aan op de machine, als deze nog niet is aangesloten.

## TESTEN VAN DE GRONDBEDIENING



Afbeelding 6-1 Grondbediening

- |                                                                 |                                |
|-----------------------------------------------------------------|--------------------------------|
| 1. Zekering                                                     | 9. Toets achteruit             |
| 2. Noodstopknop                                                 | 10. Toets pagina omhoog        |
| 3. Stand uit                                                    | 11. Deblokkeertoets            |
| 4. Platformbediening                                            | 12. Schakelaar platform omlaag |
| 5. Sleutelschakelaar (keuzeschakelaar grond-/platformbediening) | 13. Schakelaar platform omhoog |
| 6. Grondbediening                                               | 14. Invoertoets                |
| 7. Bediening                                                    | 15. Toets pagina omlaag        |
| 8. Beeldscherm                                                  |                                |

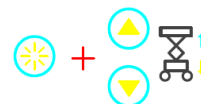
1. Druk de noodstopknop in naar de stand UIT. Zorg ervoor dat er geen functies werken.
2. Trek de noodstopknop uit naar de stand AAN.

## Deblokkeertoets



1. Bedien de functieschakelaar zonder de deblokkeertoets ingedrukt te houden; de functie mag niet werken.
2. Beweeg de functieschakelaar terwijl u de deblokkeertoets ingedrukt houdt; de functie moet werken.

## Functie platform omhoog/omlaag



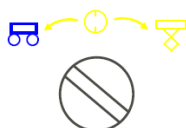
1. Druk gelijktijdig op de deblokkeertoets en de schakelaar platform heffen; het platform moet omhoog gaan.
2. Laat de deblokkeertoets of de schakelaar platform heffen los; het platform mag niet omhoog gaan.
3. Druk gelijktijdig op de deblokkeertoets en de schakelaar platform neerlaten; het platform moet omlaag gaan terwijl het alarm klinkt.

**WAARSCHUWING**

**GEVAAR DOOR ONVEILIGE BEDIENING**

- Bedien het platform nooit vanaf de grondbedieningsconsole, als er zich nog personen op het platform bevinden, behalve in noodsituaties.
- Bedien de machine nooit als enige joystick of schakelaar die de beweging van het platform controleren niet terugkeert naar de stand UIT nadat deze is losgelaten.

## Keuzeschakelaar grond/platform

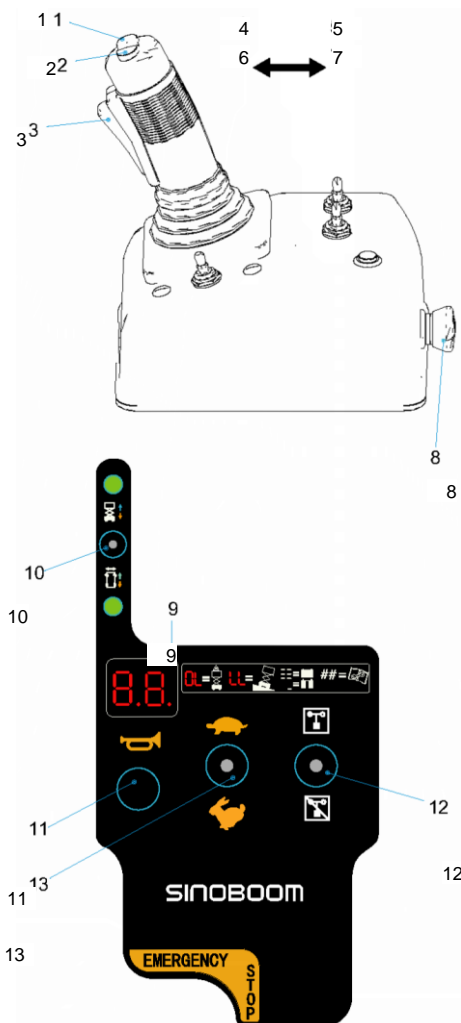


1. Trek de noodstopknop op de grond- en platformbediening naar de stand AAN.
2. Draai de sleutelschakelaar naar de stand grondbediening.
3. Zorg ervoor dat het relevante indicatielampje aangaat en er geen foutmelding verschijnt.

## Noodstopknop



## TESTEN VAN DE PLATFORM-BEDIENING (SINOBOOM)



Afbeelding 6-2 platformbediening (SINOBOOM)

- |                      |                                                                       |
|----------------------|-----------------------------------------------------------------------|
| 1. Stuur naar rechts | 8. Noodstopknop                                                       |
| 2. Stuur naar links  | 9. Beeldscherm (voor het weergeven van het accupeil en storingscodes) |
| 3. Deblokkeertoets   | 10. Deblokkeertoets heffen, rijden en stuurfunctie                    |
| 4. Platform omhoog   | 11. Claxon                                                            |
| 5. Platform omlaag   | 12. Keuzeschakelaar binnen-/buitenmodus                               |
| 6. Vooruit rijden    | 13. Keuzeschakelaar voor hoge/lage rijsnelheid                        |
| 7. Achteruit rijden  |                                                                       |

**Aantekening:** Zie de sectie **Storingsdiagnose** van de onderhoudshandleiding voor de storingscodes die op het scherm worden weergegeven.

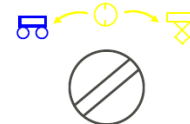
### ⚠ WAARSCHUWING

#### GEVAAR DOOR ONVEILIGE BEDIENING



- Bedien het platform nooit vanaf de grondbediening, als er zich nog iemand op het platform bevindt, behalve in noodsituaties.
- Bedien de machine nooit als enige joystick of schakelaar voor de bediening die de beweging van het platform bediend terugkeert naar de stand UIT nadat deze is losgelaten.
- Verwijder of modificeer de voetschakelaar (indien aanwezig) niet en of schakel deze niet uit door het toevoegen van stops of enig ander middel, om de dood of ernstig letsel te voorkomen.

#### Keuzeschakelaar grond/platform



1. Trek de noodstopknoppen op de grond- en platformbedieningen uit naar de stand AAN.
2. Draai de sleutelschakelaar van de grondbediening naar de stand platformbediening.

#### Noodstopknop

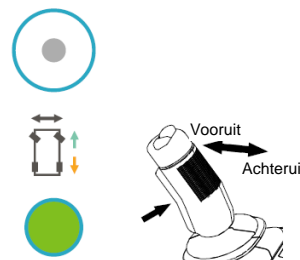


1. Druk de noodstopknop op de platform- of grondbediening naar de stand UIT. Er mogen geen functies werken.
2. Trek de noodstopknop op het platform en de grond uit naar de stand AAN.

#### Toets voor de claxon



Druk op de toets voor de claxon. De claxon moet klinken.

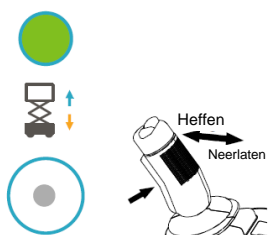


## Deblokkeertoets



1. Test de deblokkeertoets van de joystick.
2. Buig de joystick direct voor-/achteruit, zonder dat de deblokkeertoets op de joystick is ingedrukt. De hef- en rijfuncties mogen niet werken.
3. Houd de deblokkeertoets op de joystick ingedrukt en buig de joystick voor-/achteruit. De overeenkomstige functie moet werken.

## Heffunctie



1. Beweeg de tuimelschakelaar heffen-rijden vooruit om heffen te selecteren. Het controlelampje "heffen ingeschakeld" moet oplichten.
2. Houd de deblokkeertoets op de joystick ingedrukt en beweeg de joystick vooruit om de functie heffen van het platform te activeren. Het platform moet omhoog gaan en de kuilbeveiliging moet uitschuiven.
3. Laat de joystick los. Het heffen van het platform moet stoppen.
4. Houd de deblokkeertoets van de joystick ingedrukt en beweeg de joystick achteruit om de functie neerlaten van het platform te activeren. Het platform moet omlaag gaan en het alarm moet klinken.

**Aantekening:** De snelheid voor heffen/neerlaten is evenredig met de uitslag van de joystick.

## Rij- en remfuncties

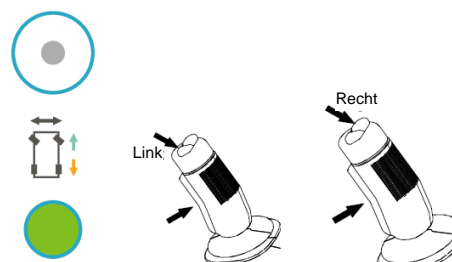
1. Beweeg de tuimelschakelaar heffen-rijden achteruit om rijden te selecteren. Het controlelampje "rijden ingeschakeld" moet oplichten.
2. Houd de deblokkeertoets van de joystick ingedrukt en duw de joystick langzaam vooruit totdat de machine vooruit begint te rijden en zet de joystick daarna weer in de middelste stand. De machine moet vertragen en dan stoppen.
3. Houd de deblokkeertoets van de joystick ingedrukt en trek de joystick langzaam achteruit totdat de machine achteruit begint te rijden en zet de joystick daarna weer in de middelste stand. De machine moet vertragen en dan stoppen.

**Aantekening:** De rijnsnelheid is evenredig met de uitslag van de joystick.

## BELANGRIJK

*De rem moet de machine kunnen tegenhouden op elke helling die de machine kan klimmen.*

## Stuurfunctie



1. Beweeg de tuimelschakelaar heffen-rijden achteruit om rijden en sturen te selecteren. Het controlelampje "rijden ingeschakeld" moet oplichten.
2. Houd de deblokkeertoets op de joystick ingedrukt en druk op de linkerkant van de duimtuimelschakelaar voor stuurfunctie; de machine moet naar links sturen.
3. Houd de deblokkeertoets op de joystick ingedrukt en druk op de rechterkant van de duimtuimelschakelaar voor de stuurfunctie; de machine moet naar rechts sturen.

## Keuzeschakelaar voor hoge/lage rijnsnelheid

## WAARSCHUWING

### GEVAAR VOOR KANTELEN



Zorg ervoor om de modus voor lage rijsnelheid te selecteren als de machine helt.

Als het kantelalarm klinkt, stop dan alle functionele handelingen, behalve neerlaten en ga niet verder met de werkzaamheden, tenzij de factor die het kantelen veroorzaakt is weggenomen.



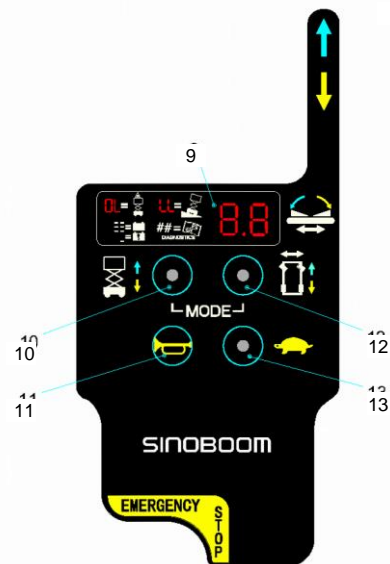
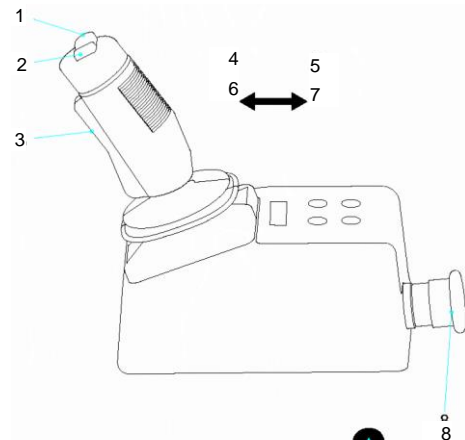
1. Beweeg bij ingeklapte machine de keuzeschakelaar voor hoge/lage rijsnelheid vooruit; de lage rijsnelheid moet zijn geselecteerd.
2. Beweeg bij ingeklapte machine de keuzeschakelaar voor hoge/lage rijsnelheid achteruit; de hoge rijsnelheid moet zijn geselecteerd.

### Keuzeschakelaar binnen-/buitenmodus



1. Beweeg bij ingeklapte machine de keuzeschakelaar voor binnen-/buitenmodus omhoog; de buitenmodus moet zijn geselecteerd.
2. Beweeg bij ingeklapte machine de keuzeschakelaar voor binnen-/buitenmodus achteruit; de binnenmodus moet zijn geselecteerd.

## TESTEN VAN DE PLATFORMBEDIENING (DTC)



### Afbeelding 6-3 Platformbediening (DTC)

- |                      |                                                                       |
|----------------------|-----------------------------------------------------------------------|
| 1. Stuur naar rechts | 8. Noodstopknop                                                       |
| 2. Stuur naar links  | 9. Beeldscherm (voor het weergeven van het accupeil en storingscodes) |
| 3. Deblokkeertoets   | 10. Deblokkeer-toets voor de heffunctie                               |
| 4. Platform omhoog   | 11. Claxon                                                            |
| 5. Platform omlaag   | 12. Deblokkeer-toets voor de functie rijden/sturen                    |
| 6. Vooruit rijden    | 13. Keuze-schakelaar voor hoge/lage rijsnelheid                       |
| 7. Achteruit rijden  |                                                                       |



**Aantekening:** Zie de sectie *Storingsdiagnose* van de onderhoudshandleiding voor de storingscodes die op het scherm worden weergegeven.

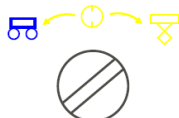
## ⚠ WAARSCHUWING



### GEVAAR DOOR ONVEILIGE BEDIENING

- Bedien het platform nooit vanaf de grondbediening, als er zich nog personen op het platform bevinden, behalve in noodsituaties.
- Gebruik de machine nooit als enige joystick of schakelaar voor de bediening die de beweging van het platform bedient niet terugkeert naar de stand UIT nadat deze is losgelaten.
- Verwijder of modificeer de voetschakelaar (indien aanwezig) niet en of schakel deze niet uit door het toevoegen van stops of enig ander middel, om de dood of ernstig letsel te voorkomen.

## Keuzeschakelaar grond/platform



1. Trek de noodstopknoppen op de grond- en platformbedieningen uit naar de stand AAN.
2. Draai de sleutelschakelaar van de grondbediening naar de stand platformbediening.

## Noodstopknop



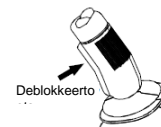
1. Druk de noodstopknop op de platform- of grondbediening naar de stand UIT. Er mogen geen functies werken.
2. Trek de noodstopknop op het platform en de grond uit naar de stand AAN.

## Toets voor de claxon



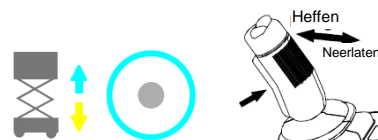
Druk op de toets voor de claxon. De claxon moet klinken.

## Deblokkeertoets



1. Test de deblokkeertoets voor de functie.
2. Buig de joystick direct voor-/achteruit, zonder dat de deblokkeertoets op de joystick is ingedrukt. De functies heffen en rijden mogen niet werken.
3. Houd de deblokkeertoets op de joystick ingedrukt en buig de joystick voor-/achteruit. De overeenkomstige functie moet werken.

## Heffunctie

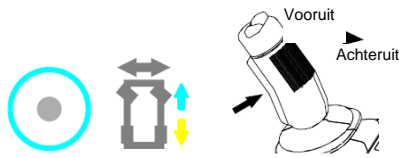


1. Druk op de deblokkeertoets van de heffunctie. De knop moet oplichten.
2. Houd de deblokkeertoets op de joystick ingedrukt en beweeg de joystick vooruit om de functie heffen van het platform te activeren. Het platform moet omhoog gaan en de kuilbeveiliging moet uitschuiven.
3. Laat de joystick los. Het heffen van het platform moet stoppen.
4. Houd de deblokkeertoets van de joystick ingedrukt en beweeg de joystick achteruit om de functie neerlaten van het platform te activeren. Het platform moet omlaag gaan en het alarm moet klinken.

**Aantekening:** De hefsnelheid is evenredig met de uitslag van de joystick.



## Rij- en remfuncties



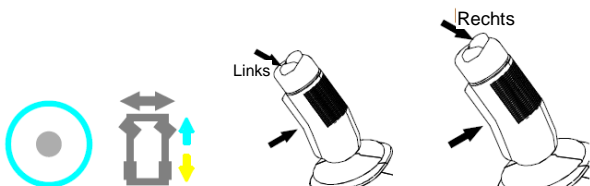
1. Rij- en remfuncties. Druk op de functietoets rijden/sturen. De knop moet oplichten.
2. Houd de deblokkeertoets van de joystick ingedrukt en beweeg de joystick langzaam vooruit totdat de machine vooruit begint te rijden en zet de joystick daarna weer in de middelste stand. De machine moet vertragen en dan stoppen.
3. Houd de deblokkeertoets van de joystick ingedrukt en beweeg de joystick langzaam achteruit totdat de machine achteruit begint te rijden en zet de joystick daarna weer in de middelste stand. De machine moet vertragen en dan stoppen.

**Aantekening:** De rijsnelheid is evenredig met de uitslag van de joystick.

### BELANGRIJK

*De rem moet de machine kunnen tegenhouden op elke helling die de machine kan klimmen.*

## Stuurfunctie



1. Druk op de functietoets rijden/sturen. De knop moet oplichten.
2. Houd de deblokkeertoets op de joystick ingedrukt en druk op de linkerkant van de duimtuimelschakelaar voor de functie links sturen, de machine moet naar links sturen.
3. Houd de deblokkeertoets op de joystick ingedrukt en druk op de rechterkant van de duimtuimelschakelaar voor de functie rechts sturen; de machine moet naar rechts sturen.

## Keuzeschakelaar voor hoge/lage rijsnelheid



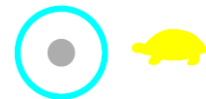
### WAARSCHUWING

#### GEVAAR VOOR KANTELEN



Selecteer de modus voor lage rijsnelheid als de machine helt.

Als het kantelalarm klinkt, stop dan alle functionele handelingen, behalve neerlaten en ga niet verder met de werkzaamheden, tenzij de factor die het kantelen veroorzaakt is weggenomen.



1. Druk bij ingeklapte machine op de keuzeknop rijden met hoge/lage rijsnelheid; de knop moet oplichten en de machine moet rijden met lage snelheid.
2. Druk nogmaals op de knop; het indicatielampje van de knop moet uit gaan en de machine moet rijden op hoge snelheid.

## TESTEN VAN DE RIJSNELHEID

Een redelijke rijsnelheid is essentieel voor veilige bediening van de machine. De rijfunctie moet snel en soepel reageren op de bediening door de bedienaar. De machine mag binnen het regelbare snelheidsbereik niet schudden, schokken of ongewone geluiden maken.

1. Trek de noodstopknoppen op de grond- en platformbedieningen uit naar de stand AAN.
2. Draai de sleutelschakelaar op de grondbediening naar de stand platformbediening.

### Testen lage snelheid:

3. - SINOBOOM-systeem Beweeg de deblokkeertoets voor de heffunctie op de platformbediening omhoog, het indicatielampje moet aan zijn.  
- DTC-systeem: Druk op de deblokkeertoets voor de heffunctie; de toets moet oplichten.
4. Houd de deblokkeertoets op de joystick ingedrukt en druk de joystick vooruit om het platform te heffen naar de bedrijfsstand.
5. - SINOBOOM-systeem Beweeg de deblokkeertoets voor de rij-/stuurfunctie op de platformbediening omlaag, het indicatielampje

moet aan zijn. Houd de deblokkeertoets op de joystick ingedrukt en druk deze langzaam vooruit naar de maximale stand. De machine moet rijden met 0,8 km/h (0,5 mph) of 123 ~ 150 s voor een rijafstand van 30 m (98 voet 5 in.).

- DTC-systeem: Druk op de deblokkeertoets voor de rij-/stuurfunctie, houd de deblokkeertoets op de joystick ingedrukt en druk deze langzaam vooruit naar de maximale stand. De machine moet rijden met 0,8 km/h (0,5 mph) of 123 ~ 150 s voor een rijafstand van 30 m (98 voet 5 in.).

## BELANGRIJK

*Als de tijd voor een rijafstand van 30 m (98 voet 5 in.) minder bedraagt dan 123 s, label de machine dan onmiddellijk en stel deze buiten bedrijf.*

### Testen schildpadsnelheid:

6. - SINOBOOM-systeem Beweeg de deblokkeertoets voor de hefffunctie op de platformbediening omhoog, het indicatielampje moet aan zijn. Houd de deblokkeertoets op de joystick ingedrukt en druk de joystick achteruit. Het platform moet zakken tot de niet-operationele stand.  
- DTC-systeem: Druk op de deblokkeertoets voor de hefffunctie, houd de deblokkeertoets op de joystick ingedrukt en duw de joystick langzaam achteruit. Het platform moet zakken tot de niet-operationele stand.
7. - SINOBOOM-systeem Beweeg de deblokkeertoets voor de rij-/stuurfunctie op de platformbediening omlaag, het indicatielampje moet aan zijn, Beweeg dan de keuzeschakelaar voor hoge/lage rijsnelheid omhoog, de modus voor lage rijsnelheid moet actief zijn.



- DTC-systeem: Druk op de deblokkeertoets voor de rij-/stuurfunctie en druk dan op de selectietoets voor hoge/lage rijsnelheid; de toets voor de lage rijsnelheid moet oplichten.



8. Houd de deblokkeertoets op de joystick ingedrukt en druk deze langzaam vooruit naar de maximale

stand. De machine moet rijden met 2 km/h (1,24 mph) of 50 ~ 59 s voor een rijafstand van 30 m (98 voet 5 in.).

## BELANGRIJK

*Als de tijd voor een rijafstand van 30 m (98 voet 5 in.) minder bedraagt dan 50 s, label de machine dan onmiddellijk en stel deze buiten bedrijf.*

### Testen hoge snelheid:

9. - SINOBOOM-systeem Beweeg de keuzeschakelaar voor hoge/lage rijsnelheid op de platformbediening omlaag, de modus voor hoge rijsnelheid moet actief zijn.  
- DTC-systeem: Druk op de selectietoets voor hoge/lage rijsnelheid op de platformbediening, het indicatielampje van de toets voor de lage rijsnelheid moet uit zijn.
10. Houd de deblokkeertoets op de joystick ingedrukt en druk deze langzaam vooruit naar de maximale stand. De machine moet rijden met 4 km/h (2,5 mph) of 25 ~ 30 s voor een rijafstand van 30 m (98 voet 5 in.).

## BELANGRIJK

*Als de tijd voor een rijafstand van 30 m (98 voet 5 inch) minder bedraagt dan 25 s, label de machine dan onmiddellijk en stel deze buiten bedrijf.*

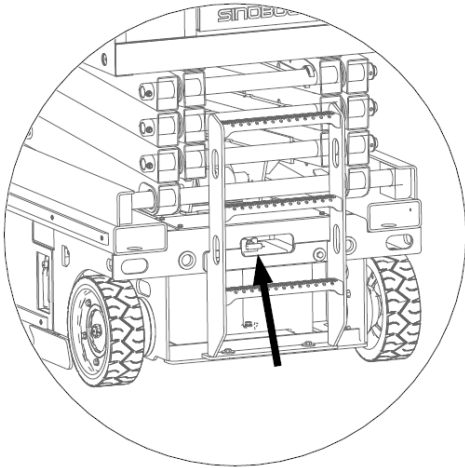
## TESTEN VAN DE FUNCTIE NOODNEERLATING

Als het aggregaat het begeeft, gebruik dan de functie noodneerlating om het platform neer te laten.

## BELANGRIJK

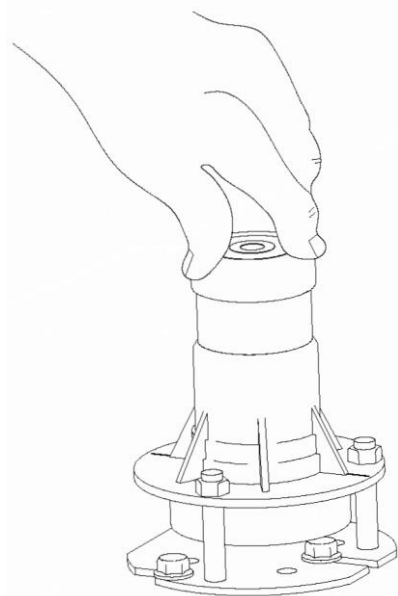
*De test moet worden uitgevoerd zonder last op het platform.*

1. Trek de noodstopknop op de grond- en platformbediening naar de stand AAN.
2. Draai de sleutelschakelaar op de grond naar de stand grondbediening.
3. Houd de deblokkeertoets en de schakelaar platform omhoog tegelijk ingedrukt om het platform tot de volledige hoogte te heffen.
4. Trek de handgreep voor noodneerlating uit, die zich achter het chassis bevind.



Afbeelding 6-4

5. Het platform moet zakken tot de onderste stand.



Afbeelding 6-5

## TESTEN VAN DE FUNCTIE KANTELBEVEILIGING

**WAARSCHUWING**

**GEVAAR DOOR ONVEILIGE BEDIENING**

- Reik niet met uw hand of arm naar een plaats waar deze bekneld kan raken.
- Werk niet onder het platform of schaararmen, voordat de veiligheidsarm goed is geplaatst.

**BELANGRIJK**

*Voer deze stap uit terwijl u op de grond staat en de platformbediening gebruikt. Sta niet op het platform bij het testen van deze functie.*

1. Hef het platform tot de hoogte waarop de veiligheidsarm volledig kan worden opgesteld.
2. Stel de veiligheidsarm op en laat het platform op de juiste wijze neer om ervoor te zorgen dat de veiligheidsarm effectief ondersteunt.
3. Zet de niveauschakelaar om, zodat de machine meer dan 1,5 graad helt in de richting van links naar rechts. Verzekert dat de machine een alarm laat klinken.
4. Zet de niveauschakelaar om, zodat de machine meer dan 3 graden helt in de richting van voor naar achter. Verzekert dat de machine een alarm laat klinken.
5. Klap de veiligheidsarm in en laat het platform volledig neer.
6. Plaats de twee houten planken onder de twee wielen aan de linker- of rechterkant van de machine en rij dan de machine op de twee planken. De houten planken moeten de volgende afmetingen hebben (l x b x h): 50 mm x 100 mm x 28 mm (2in. x 4in. x 1.1in.).
7. Als het kantelalarm van de machine klinkt, dan geeft het scherm "LL" weer
8.
  - GTJZ0612E: Schakel de machine van de rijfunctie om naar de hefffunctie en hef het platform ongeveer  $2 \pm 0,3$  m (6 voet 7 in.  $\pm$  10 in.). De functies heffen en rijden werken niet, maar neerlaten is toegestaan.
  - GTJZ0812E: Schakel de machine van de rijfunctie om naar de hefffunctie en hef het platform ongeveer  $2,3 \pm 0,3$  m (7 voet 7 in.  $\pm$  10 in.). De functies heffen en rijden werken niet, maar neerlaten is toegestaan.

- GTJZ1012E en 1212E: Schakel de machine van de rijfunctie om naar de heffunctie en hef het platform ongeveer  $2,8 \pm 0,3$  m (9 voet 2 in.  $\pm$  10 in.). De functies heffen en rijden werken niet, maar neerlaten is toegestaan.
9. Laat het platform volledig neer. Schakel de machine om van de functie heffen van het platform naar de loopfunctie. Rij de machine van de houten planken en verwijder deze.
  10. Plaats de twee houten planken onder de twee wielen aan de voor- of achterkant van de machine en rij dan de machine op de twee planken. De houten planken moeten de volgende afmetingen hebben (l x b x h): 50 mm x 100 mm x 100 mm (2in. x 4in. x 4in.).
  11. Als het kantelalarm van de machine klinkt, dan geeft het scherm "LL" weer
  12.
    - GTJZ0612E: Schakel de machine van de rijfunctie om naar de heffunctie en hef het platform ongeveer  $2 \pm 0,3$  m (6 voet 7 in.  $\pm$  10 in.). De functies heffen en rijden werken niet, maar neerlaten is toegestaan.
    - GTJZ0812E: Schakel de machine van de rijfunctie om naar de heffunctie en hef het platform ongeveer  $2,3 \pm 0,3$  m (7 voet 7 in.  $\pm$  10 in.). De functies heffen en rijden werken niet, maar neerlaten is toegestaan.
    - GTJZ1012E en 1212E: Schakel de machine van de rijfunctie om naar de heffunctie en hef het platform ongeveer  $2,8 \pm 0,3$  m (9 voet 2 in.  $\pm$  10 in.). De functies heffen en rijden werken niet, maar neerlaten is toegestaan.
  13. Laat het platform volledig neer. Schakel de machine om van de functie heffen van het platform naar de rijfunctie. Rij de machine van de houten planken en verwijder deze.

## TESTEN VAN DE KUILBEVEILIGING

1. Hef het platform totdat de drukplaat van de schaar

van de draagstang van de kuilbeveiliging af is.

2. De kuilbeveiligingsplaat moet automatisch uitschuiven.
3. Druk hard op de linker/rechter kuilbeveiligingsplaat. Zorg ervoor de kuilbeveiligingsplaat niet omhoog kan klappen.
4. Laat het platform neer. De kuilbeveiligingsplaat moet automatisch inschuiven.
5. Plaats een houtblok onder de kuilbeveiliging en hef het platform. Het houtblok moet de volgende afmetingen hebben (l x b x h): 100 mm x 50 mm x 50 mm (4 inch x 2 inch x 2 inch).
6. Als het platform wordt geheven totdat de drukplaat van de schaar loskomt van de draagstang van de kuilbeveiliging, dan moeten de zoemers op de grond- en platformbediening klinken, moet het scherm "18" aangeven en moeten de functies platform heffen en rijden worden beperkt, waarbij alleen de functie platform neerlaten werkt.
7. Laat het platform volledig neer en verwijder het houtblok.

## TESTEN VAN HET WEEGSYSTEEM (OPTIONEEL)

Het weegsysteem is een optionele functie; verzeker vóór het testen dat de machine is voorzien van zo'n functie.

1. Zet de machine op een vlak, horizontaal en solide oppervlak dat vrij is van obstakels, zorg ervoor dat alle lagers en schuifgroeven goed zijn gesmeerd.
2. Hef het platform vanaf de grondbediening tweemaal zonder last; verzeker dat er zich geen duidelijk schudden of storingen voordoen.
3. Voeg geleidelijk belasting toe aan het platform, terwijl dit is geheven tot ongeveer 1 m.

**Tabel 6-1**

<b>Modellen</b>	<b>Testresultaten</b>
<b>GTJZ0612E</b>	Als het gewicht niet meer bedraagt dan 550 kg (1213 lb), verzeker dan dat het platform naar de hoogste stand kan heffen. Als de last van het platform meer bedraagt dan 660 kg (1455 lb), dan brandt het indicatielampje voor overbelasting, klinkt er een alarm en worden alle functies beperkt. Het werkplatform kan weer bewegen, zodra het overtollige gewicht wordt verwijderd.
<b>GTJZ0812E</b>	Als het gewicht niet meer bedraagt dan 450 kg (992 lb), verzeker dan dat het platform naar de hoogste stand kan heffen. Als de last van het platform meer bedraagt dan 540 kg (1190 lb), dan brandt het indicatielampje voor overbelasting, klinkt er een alarm en worden alle functies beperkt. Het werkplatform kan weer bewegen, zodra het overtollige gewicht wordt verwijderd.
<b>GTJZ1012E</b>	Als het gewicht niet meer bedraagt dan 320 kg (705 lb), verzeker dan dat het platform naar de hoogste stand kan heffen. Als de last van het platform meer bedraagt dan 380 kg (838 lb), dan brandt het indicatielampje voor overbelasting, klinkt er een alarm en worden alle functies beperkt. Het werkplatform kan weer bewegen, zodra het overtollige gewicht wordt verwijderd.
<b>GTJZ1212E</b>	Als het gewicht niet meer bedraagt dan 320 kg (705 lb), verzeker dan dat het platform naar de hoogste stand kan heffen. Als de last van het platform meer bedraagt dan 380 kg (838 lb), dan brandt het indicatielampje voor overbelasting, klinkt er een alarm en worden alle functies beperkt. Het werkplatform kan weer bewegen, zodra het overtollige gewicht wordt verwijderd.

**BELANGRIJK**

*Als de hydraulische olie een lage temperatuur heeft, dan neemt de viscositeit toe, wat een duidelijk effect heeft op het testen van de druk. Kalibreer de weegsensor opnieuw, als de temperatuur waarop de nieuwe machine werkt meer dan 10 °C (50 °F) verschilt van die van de fabrikant of de hydraulische olietemperatuur lager is dan 15 °C (59 °F) en het alarm klinkt als de nominale last niet wordt bereikt (het scherm op de grond of het platform geeft OL aan).*

**BELANGRIJK**

*Gewichtskalibratie moet worden uitgevoerd door gekwalificeerd personeel dat is getraind door Sinoboom.*

**Deze pagina is opzettelijk blanco gelaten**

# 7 DE MACHINE BEDIENEN

## ⚠ WAARSCHUWING

### GEVAAR DOOR ONVEILIGE BEDIENING



Zorg ervoor om de aanwijzingen en veiligheidsregels in deze handleiding te volgen. Het nalaten om de aanwijzingen en veiligheidsregels in deze handleiding te volgen kan leiden tot de dood of ernstig letsel.

Bedien deze machine niet, behalve als u de in deze handleiding vermelde regels voor veilige bediening van de machine hebt geleerd en beoefend.

- Ken en begrijp de veiligheidsregels voordat u doorgaat naar de volgende stap.
- Vermijd gevaarlijke situaties.
- Controleer de machine altijd vóór het gebruik.
- Selecteer geschikte machinerie en persoonlijke beschermingsmiddelen (helmen, veiligheidsriemen, handschoenen enzovoort) voor de taak.
- Voer altijd een functietest vóór het gebruik uit voordat u de machine gebruikt.
- Controleer de werklocatie.
- Controleer de veiligheidsstickers/het typeplaatje op de machine.
- Gebruik de machine uitsluitend in overeenstemming met de aanwijzingen in deze handleiding en voor het bestemde doel.

Deze sectie geeft specifieke aanwijzingen voor alle aspecten van het gebruik van de machine. De bediener is verantwoordelijk voor het volgen van alle veiligheidsregels en aanwijzingen in deze handleiding.

Gebruik deze machine voor het transporteren van mensen en gereedschappen naar de werkplek. Het is onveilig en gevaarlijk om deze machine te gebruiken voor andere doeleinden dan die zijn vermeld in deze handleiding.

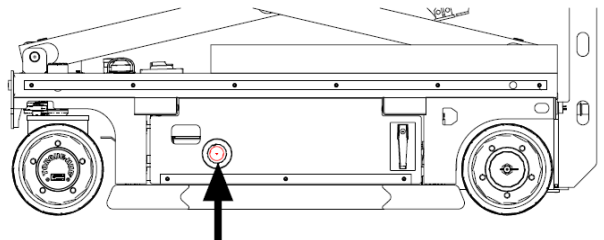
Alleen getraind en bevoegd personeel mag de machine bedienen. Als meer dan één bediener

dezelfde machine gebruikt op verschillende tijden van dezelfde ploeg, dan moeten deze allemaal gekwalificeerde bedieners zijn en alle veiligheidsregels en aanwijzingen in deze **gebruiksaanwijzing** volgen.

Elke nieuwe bediener moet de inspectie vóór het gebruik, functietest vóór het gebruik en werkplekcontroles uitvoeren, voordat de machine wordt gebruikt.

## NOODSTOP

1. Druk de noodstopknoppen op de platform- en grondbediening naar de stand UIT. Er werkt geen enkele functie.
2. Druk de aan-/uitschakelaar op de linkerdeur van het chassis naar de stand UIT; er werkt geen enkele functie. De aan-/uitschakelaar bevindt zich op de hieronder aangegeven plaats:



Afbeelding 7-1 Aan-/uitschakelaar

3. Zet de noodstopknop en aan-/uitschakelaar in hun oorspronkelijke standen om de werking van enige functie te hervatten.

## BELANGRIJK

Als de platformbediening het nummer "02" weergeeft, druk dan onmiddellijk op de noodstopknop.

## GEBRUIK VAN DE FUNCTIE NOODNEERLATING

Trek de handgreep voor noodneerlating uit om de noodstopfunctie van de machine te activeren.

Zie **Testen van de functie noodneerlating, op pagina 6-8** voor de plaats van de handgreep voor noodneerlating.



## TREKKEN/SLEPEN IN NOODSITUATIES

### ⚠ WAARSCHUWING



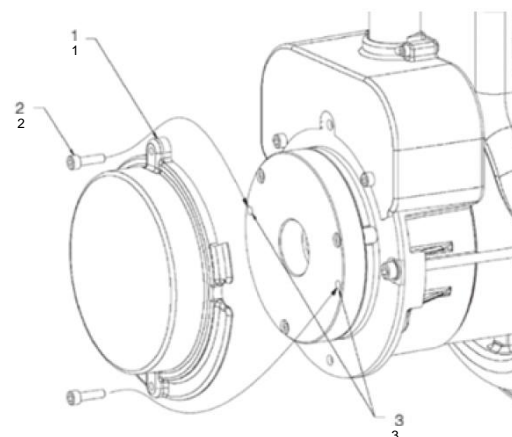
#### GEVAAR DOOR ONVEILIGE BEDIENING

- Het is bij storingen aan de machine, vermogensverlies of laden/lossen ten strengste verboden om de machine te slepen, behalve in noodsituaties.
- Bij trekken/slepen van de machine mogen er zich geen personen op het platform bevinden.
- Zorg er vóór het trekken/slepen van de machine voor dat deze zich in de ingeklapte stand bevindt, het uitschuifplatform veilig is vergrendeld en het platform vrij is van gereedschappen of voorwerpen.
- Sleep de machine niet als de aandrijfjas aangrijpt.
- De machine moet op een vlak oppervlak staan of zijn beveiligd, voordat de rem wordt gelost.
- Het slepen van de machine moet voldoen aan lokale wetgeving en verkeersregels.

De machine moet worden gesleept in noodgevallen, bij storingen van de machine of vermogensverlies. Er zijn twee methoden om de rem te lossen:

#### Methode 1:

1. Blokkeer de wielen tegen rollen.
2. Zorg ervoor dat de rijroute vrij is van belemmeringen.
3. Verwijder de twee bouten van de eindkap van de rem en remafdekking op de aandrijfmotor.



Afbeelding 7-2 Rijmotor

Tabel 7-1

NR.	OMSCHRIJVING
1	Remafdekking
2	Bouten van de eindkap van de rem
3	Boutgat

4. Steek de bouten van de eindkap van de rem in de twee boutgaten op de behuizing van de rem.
5. Draai de bouten van de eindkap van de rem vast; de rem op de aandrijfmotor lost.
6. Herhaal de bovenstaande procedures voor de andere aandrijfmotor. De machine kan met mankracht worden verplaatst, nadat de remmen op beide aandrijfmotoren zijn gelost.
7. Blokkeer de wielen en verwijder de bouten van de eindkap van de rem, nadat het slepen is voltooid.
8. Monteer de bouten van de afdekking en de bouten van de eindkap van de rem in de oorspronkelijke positie.
9. Verwijder indien nodig de wielblokken.

#### Methode 2:

##### DTC-systeem

1. Blokkeer de wielen tegen rollen.
2. Zorg ervoor dat de rijroute vrij is van belemmeringen.
3. Draai de sleutelschakelaar naar de stand grondbediening.
4. Trek de noodstopknop op de platformbediening uit naar de stand AAN.
5. Trek de noodstopknop op de grondbediening uit naar de stand AAN en druk ondertussen op de invoertoets; de selectiemodus voor het ECU-menu wordt weergegeven op het scherm.
6. Druk op de toets pagina omlaag totdat het scherm



"Modus van de machine" weergeeft en druk dan op de invoertoets.

7. Druk op de toets pagina omlaag totdat het scherm "Rem lossen" weergeeft en houd dan de invoertoets gedurende 5 s ingedrukt.
8. Als het bericht "Rem is gelost" op het scherm wordt weergegeven en de zoemer constant klinkt, dan is de rem met succes gelost.
9. De machine kan worden verplaatst met mankracht.
10. Activeer de machine opnieuw, nadat het slepen is voltooid; de rem werkt goed.
11. Verwijder indien nodig de wielblokken.

### SINOBOOM-systeem

1. Blokkeer de wielen tegen rollen.
2. Zorg ervoor dat de rijroute vrij is van belemmeringen.
3. Trek de noodstopknop op de platformbediening uit naar de stand AAN.
4. Trek de noodstopknop op de grondbediening uit naar de stand AAN en druk ondertussen op de invoertoets; het scherm voor aanpassing wordt weergegeven op het scherm.
5. Druk op de toets pagina omlaag totdat het scherm „Systeeminstelling" weergeeft en druk dan op de invoertoets.
6. Druk op de toets pagina omlaag totdat het scherm "Rem lossen" weergeeft en houd dan de invoertoets gedurende 5 s ingedrukt.
7. Als het bericht "Rem is gelost" op het scherm wordt weergegeven, dan is de rem met succes gelost.
8. De machine kan worden verplaatst met mankracht.
9. Activeer de machine opnieuw, nadat het slepen is voltooid; de rem werkt goed.
10. Verwijder indien nodig de wielblokken.

### BELANGRIJK

De toegestane sleepsnelheid is 3 km/h (1,9 mph).

## BEDIENING VANAF DE GROND



### WAARSCHUWING

#### GEVAAR DOOR ONVEILIGE BEDIENING



- Bedien de machine niet vanaf de grondbediening als er zich personeel op het platform bevindt, behalve in noodsituaties.
- Bedien de machine niet als enige joystick of schakelaar niet terugkeert naar de stand uit nadat deze is losgelaten.

#### Vóór het gebruik van de machine:

1. Draai de sleutelschakelaar op de grondbediening naar de stand grondbediening.
2. Trek de noodstopknop op de grondbediening uit naar de stand AAN.
3. Zorg ervoor de accu goed is aangesloten.

#### Platform omhoog/omlaag:

Houd gelijktijdig de deblokkeertoets en de schakelaar platform heffen/neeelaten ingedrukt om het platform te heffen/neeer te laten.

#### Om te rijden:

De rijfunctie kan niet worden bediend vanaf de grondbediening.

#### Om te sturen:

De stuurfunctie kan niet worden bediend vanaf de grondbediening.

## BEDIENING VANAF HET PLATFORM



### WAARSCHUWING

#### GEVAAR DOOR ONVEILIGE BEDIENING



- Bedien de machine niet vanaf de grondbediening als er zich personeel op het platform bevindt, behalve in noodsituaties.
- Bedien de machine niet als enige joystick of schakelaar niet terugkeert naar de stand uit nadat deze is losgelaten.

## SINOBOOM-SYSTEEM

**Vóór het gebruik:**

1. Draai de keuzeschakelaar grond/platform op de grondbediening naar platform.
2. Trek de rode noodstopknoppen op de grond- en platformbedieningen uit naar de stand AAN.
3. Zorg ervoor dat de accu goed is aangesloten.

**Positioneren van het platform:**

Beweeg de deblokkeertoets voor de heffunctie omhoog, houd de deblokkeertoets op de joystick ingedrukt en druk de joystick vooruit/achteruit om het platform te heffen/neer te laten.

**Om te rijden:**

1. Beweeg de deblokkeertoets voor rijden/sturen omlaag, houd de deblokkeertoets op de joystick ingedrukt en druk de joystick vooruit/achteruit om de machine vooruit/achteruit te rijden.
2. Snelheid verhogen: beweeg de joystick langzaam weg van het midden.
3. Snelheid omlaag: beweeg de joystick langzaam naar het midden.
4. Stoppen: zet de joystick in het midden of laat de deblokkeertoets los.



Als de giek in de bedrijfsstand staat, dan wordt de rijsnelheid van de machine beperkt.

De toestand van de accu beïnvloedt de prestaties van de machine. Als het scherm op het platform aangeeft dat het accupeil laag is, dan vertragen de rijsnelheid en hefsnelheid van de machine.

**Om te sturen:**

Beweeg de deblokkeertoets voor rijden/sturen omlaag, houd de deblokkeertoets op de joystick ingedrukt en druk op de toets voor links/rechts sturen om de machine naar links/rechts te sturen.

**Selecteren van de rijsnelheid:**

 <b>WAARSCHUWING</b>	
	<p><b>GEVAAR VOOR KANTELEN</b></p> <p><b>Als de machine is gekanteld, moet deze op lage snelheid worden gereden.</b></p> <p><b>Als het kantelalarm van de machine klinkt, bedien dan geen enkele functie behalve neerlaten en de machine kan niet weer worden gebruikt voordat de kantelfactor is geëlimineerd.</b></p>

1. De machine kan in ingeklapte toestand worden

gereden in de modus hoge/lage snelheid.

2. Beweeg de keuzeschakelaar voor hoge/lage rijsnelheid om de gewenste rijsnelheid te selecteren. Beweeg de schakelaar voor hoge/lage rijsnelheid omhoog, de modus voor lage rijsnelheid is actief. Beweeg de schakelaar voor hoge/lage rijsnelheid omlaag; de modus voor hoge rijsnelheid is actief.

Als de machine in de bedrijfsstand staat, dan kan de machine alleen worden gereden op de werksnelheid. Het bewegen van de keuzeschakelaar voor hoge/lage rijsnelheid schakelt de modus voor hoge rijsnelheid niet in.

**Binnen-/buitenmodus:**

Zie **Methode voor het instellen van binnen-/buitenmodus**, voor de methode voor het instellen van de binnen-/buitenmodus.

## DTC-SYSTEEM

**Vóór het gebruik:**

1. Draai de sleutelschakelaar op de grondbediening naar platform.
2. Trek de rode noodstopknoppen op de grond- en platformbedieningen uit naar de stand AAN.
3. Zorg ervoor dat de accu goed is aangesloten.

**Positioneren van het platform:**

Druk op de deblokkeertoets voor de heffunctie, houd de deblokkeertoets op de joystick ingedrukt en duw de joystick vooruit/achteruit om het platform te heffen/neer te laten.

**Om te rijden:**

1. Druk op de deblokkeertoets voor rijden/sturen; houd de deblokkeertoets op de joystick ingedrukt en duw de joystick vooruit/achteruit om de machine vooruit/achteruit te rijden.
2. Snelheid verhogen: beweeg de joystick langzaam weg van het midden.
3. Snelheid omlaag: beweeg de joystick langzaam naar het midden.
4. Stoppen: zet de joystick in het midden of laat de deblokkeertoets los.

Als de giek in de bedrijfsstand staat, dan wordt de rijsnelheid van de machine beperkt.



De toestand van de accu beïnvloedt de prestaties van de machine. Als het scherm op het platform aangeeft dat het accupeil laag is, dan vertragen de rijsnelheid en hefsnelheid van de machine.

**Om te sturen:**

Druk op de deblokkeertoets voor rijden/sturen, houd

de deblokkeertoets op de joystick ingedrukt en druk op de toets voor links/rechts sturen om de machine naar links/rechts te sturen.

**Selecteren van de rijsnelheid:**

 <b>WAARSCHUWING</b>	
	<p><b>GEVAAR VOOR KANTELEN</b></p> <p>Als de machine is gekanteld, moet deze op lage snelheid worden gereden.</p> <p>Als het kantelalarm van de machine klinkt, bedien dan geen enkele functie behalve neerlaten en de machine kan niet weer worden gebruikt voordat de kantelfactor is geëlimineerd.</p>

1. De machine kan in ingeklapte toestand worden gereden in de modus hoge/lage snelheid.
2. Druk op de keuzeschakelaar voor hoge/lage rijsnelheid om de gewenste rijsnelheid te selecteren. Als het indicatielampje voor lage rijsnelheid aan is, dan is de modus voor lage rijsnelheid actief. Als het indicatielampje voor hoge rijsnelheid uit is, dan is de modus voor hoge rijsnelheid actief.

Als de machine in de bedrijfsstand staat, dan kan de machine alleen worden gereden op de werksnelheid. Drukken op de keuzeschakelaar hoge/lage rijsnelheid schakelt de modus hoge rijsnelheid niet in.

**Binnen-/buitenmodus:**

Zie **Methode voor het instellen van binnen-/buitenmodus**, voor de methode voor het instellen van de binnen-/buitenmodus.

## BEDIENING MET DE PLATFORMBEDIENING OP DE GROND

Vóór het gebruik van de machine met de platformbediening op de grond:



1. Houdt een veilige afstand tussen de bedienaar, de machine en het vaste platform.
2. Let op de rijrichting van de machine bij gebruik van de bediening.


## UIT-/INSCHUIVEN VAN HET PLATFORM

 <b>WAARSCHUWING</b>	
	<p><b>GEVAAR DOOR ONVEILIGE BEDIENING</b></p> <ul style="list-style-type: none"> <li>• Sta niet op de platformverlenging terwijl deze wordt uitgeschoven. De platformverlenging kan op drie plaatsen worden gezekerd; werk niet op de platformverlenging als dat niet is gezekerd.</li> </ul>

1. Druk het pedaal omlaag, grijp de leuning van het uitschuifplatform en duw om het platform uit te schuiven.
2. Druk het pedaal omlaag, grijp de leuning van het uitschuifplatform en trek om het platform in te schuiven.
3. Laat het pedaal los, schuif het einde van het uitschuifplatform in de sleuf om het uitschuifplatform te zekeren.

## IN-/UITVOUWEN VAN DE LEUNINGEN

 <b>WAARSCHUWING</b>	
	<p><b>GEVAAR DOOR ONVEILIGE BEDIENING</b></p> <ul style="list-style-type: none"> <li>• Vouw de leuning niet terwijl de machine in werking is.</li> <li>• Vouw de leuning alleen in/uit als de machine is ingeklapt en het uitschuifplatform volledig is ingetrokken.</li> </ul>

 <b>WAARSCHUWING</b>	
	<p><b>GEVAAR VOOR BEKNELLING</b></p> <ul style="list-style-type: none"> <li>• Zorg ervoor dat u geen handen of armen in de buurt laat komen van plaatsen waar zich beknellingsgevaar kan voordoen.</li> </ul>

De leuning van het platform kunnen worden ingevouwen voor gemakkelijk transport. Het vouwsysteem van de leuning bestaat uit de opvouwbaar leuning van het uitschuifplatform en de opvouwbaar leuning van het vaste platform.

## Opvouwen van de leuningen:

1. Verwijder de kast en steun van de platformbediening.
2. Verwijder beide veiligheidspennen met staalkabel aan de voorkant van het uitschuifplatform. Vouw de voorste leuning van het uitschuifplatform in. Reik niet met uw handen in plaatsen waar zich gevaar voor afklemmen kan voordoen.
3. Vouw de leuning aan beide kanten omlaag. Reik niet met uw handen in plaatsen waar zich gevaar voor afklemmen kan voordoen.
4. Verwijder beide veiligheidspennen met staalkabel aan de achterkant van het vaste platform.
5. Open de deur voorzichtig en stap op de ladder of de grond.
6. Vouw de deur en de zijleuningen bij de toegangsdeur als één deel omlaag. Reik niet met uw handen in plaatsen waar zich gevaar voor afklemmen kan voordoen.
7. Vouw de zijleuningen in. Reik niet met uw handen in plaatsen waar zich gevaar voor afklemmen kan voordoen.

## Uitvouwen van de leuningen:

Voer de handelingen in omgekeerde volgorde uit, zoals hierboven vermeld voor het uitvouwen van de leuning. Zorg ervoor dat de veiligheidspennen met staalkabel goed worden bevestigd, nadat de leuning is uitgevouwen.

## RIJDEN OP EEN HELLING

### Vóór het rijden op een helling:

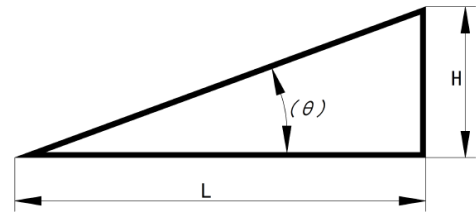
1. Bepaal het klimvermogen van de machine.
  - GTJZ0612E: 25% (14 °)
  - GTJZ0812E: 25% (14 °)
  - GTJZ1012E: 25% (14 °)
  - GTJZ1212E: 25% (14 °)
2. Zorg ervoor dat het platform volledig is ingevouwen.
3. Zorg ervoor dat de helling waarop u wilt gaan rijden minder is dan de hoek van het klimvermogen van de machine.

### BELANGRIJK

*Het klimvermogen verwijst naar het maximaal toelaatbare percentage van de helling als de machine zich bevindt op vaste grond met voldoende grip en er zich slechts één persoon op het platform bevindt. Als het gewicht van het platform van de machine toeneemt, dan neemt het klimvermogen van de machine af.*

## Het bepalen van de helling:

1. Gebruik een duimstok, een rechte plank (langer dan 1 m [3,3 voet]) en een rolmaat.



Afbeelding 7-3

2. Meet de hoogte en lengte/afstand van de helling.
3. De hellingmeting bestaat uit de getallen voor de hoogte en lengte/afstand x 100%.

### BELANGRIJK

*De machine mag niet langer dan 2 minuten worden gereden op hellingen met het maximaal toegestane klimvermogen, om te voorkomen dat de wielen slingeren. Zorg er ook voor dat de temperatuur van de motor niet meer bedraagt dan 70 °C.*

## DE ACCU OPLADEN

Er zijn 3 soorten accu's: loodzuur-, onderhoudsvrije loodzuur- en lithiumaccu's. De onderhoudsvrije lithium- en loodzuuraccu's hebben geen onderhoud nodig.

### WAARSCHUWING

#### GEVAAR DOOR ONVEILIGE BEDIENING



- Lees en volg de aanbevelingen van de fabrikant over het gebruik en onderhoud van de accu.
- De accu bevat zwavelzuur en kan een explosief mengsel van waterstof en zuurstof genereren. Houd de accu uit de buurt van vonken, open vuur (inclusief sigaretten en rook) om explosies te voorkomen.
- Laad de accu niet op in direct zonlicht.
- Laad de accu op een goed geventileerde plaats op.
- Stel de accu tijdens het opladen niet bloot aan water of regen.
- Laad de accu op met de juiste spanning zoals is aangegeven op de sticker.
- Als de accu wordt afgedekt door een deksel of andere voorwerpen, verwijder deze dan vóór het opladen om ervoor te zorgen dat het tijdens het opladen geproduceerde brandbare gas zich volledig kan verspreiden. Sluit het deksel niet binnen 30 minuten na het voltooien van het opladen. De oplaadlocatie moet goed zijn geventileerd en als er binnen wordt opgeladen, dan kan er een ventilator worden gebruikt voor betere ventilatie.

### WAARSCHUWING

#### GEVAAR VAN BESCHADIGDE ACCU'S



- Gebruik alleen de door de fabrikant geleverde oplader en sluit deze alleen aan op een geaard 3-fasen stopcontact.
- Keer de positieve en negatieve polen van de accu niet om.
- Laad de accu zo spoedig mogelijk op als deze is ontladen.
- Ontlaad de accu niet meer dan 80% van de standaardcapaciteit, als veelvuldig overontlading van de accu de levensduur hiervan

### WAARSCHUWING

#### GEVAAR VAN BESCHADIGDE ACCU'S

verkort.

- De accu moet volledig worden opgeladen, omdat fluctuerend opladen de accu beschadigt.

### WAARSCHUWING

#### GEVAAR VOOR ELEKTROCUTIE



- Contact met spanningvoerende onderdelen kan ernstig letsel of de dood veroorzaken. Draag een veiligheidsbril, handschoenen en beschermende kleding.
- Verwijder alle ringen, horloges en andere sieraden.

### BELANGRIJK

- De machine wordt geleverd met een accupeil van minder dan 80%. Het wordt daarom aanbevolen om de accu na ontvangst van de zending volledig op te laden.
- De laadstroom mag niet hoger zijn dan de maximaal toegestane laadstroom.
- De laadspanning mag niet hoger zijn dan de maximaal toegestane spanning zoals is gespecificeerd op de accu.
- Het bereik voor de laadtemperatuur is  $-10\text{ °C} \sim 45\text{ °C}$ . Als er een laadverwarmingssysteem beschikbaar is, dan is het temperatuurbereik  $-20\text{ °C} \sim 45\text{ °C}$ .

#### Opladen van de loodzuuraccu die onderhoud vereist

1. Ontkoppel de kabels waarmee de accu is aangesloten op de machine.
2. Verwijder de ontluchtingsdop van de loodzuuraccu.
3. Meet de dichtheid van de elektrolyt; als deze minder is dan 1,13, dan geeft dit aan dat de accu is overontladen (meer dan 80%). Denk eraan dat herhaalde overontlading de levensduur van de accu kan verkorten.
4. Meet de temperatuur van de elektrolyt. Als deze hoger is dan  $45\text{ °C}$ , laat dan de accu afkoelen, voordat u doorgaat naar de volgende stap.
5. Plaats de ontluchtingsdop.



6. Als de machine is voorzien van een automatisch systeem voor het bijvullen van water, sluit dan de waterslang aan.
7. Sluit de oplader aan op een geaarde lichtnetaansluiting. Het indicatielampje is aan nadat deze volledig is opgeladen.
8. Ontkoppel de oplader na het opladen.
9. Als de machine is voorzien van een automatisch systeem voor het bijvullen van water, ontkoppel dan de waterslang nadat het vullen is voltooid.
10. Als de machine niet is voorzien van een automatisch systeem voor het bijvullen van water, controleer dan het elektrolytpeil. Als het peil lager is dan toegestaan (lager dan de watervulplug), draag dan handschoenen en voeg gedistilleerd of gedeïoniseerd water toe tot het standaardpeil (1 - 2 cm boven het minimumpeil van de watervulplug). Voeg nooit enige zuuroplossing toe.

**WAARSCHUWING**

**GEVAAR VOOR CHEMISCHE BRANDWONDEN**

- Voorkom dat er accuzuur ontsnapt of in contact komt met onbeschermdde huid. Als dit zich toch voordoet, reinig dit dan met veel schoon water en roep medische hulp in.
- Als er te veel gedistilleerd water wordt toegevoegd, haal er dan zo veel uit totdat het juiste peil wordt bereikt. Als er te veel gedistilleerd water wordt toegevoegd en de elektrolyt ontsnapt, gebruik dan baksoda gemengd met water om het zuur te neutraliseren.

11. Voeg geen water toe voor het opladen, omdat er anders zuur kan ontsnappen.
12. Sluit de accu aan op de machine en de machine is klaar voor gebruik.

### Opladen van de onderhoudsvrije accu

1. Ontkoppel de kabels waarmee de accu is aangesloten op de machine.
2. Sluit de oplader aan op een geaarde lichtnetaansluiting. Het indicatielampje is aan nadat deze volledig is opgeladen.
3. Ontkoppel de oplader van het lichtnet.
4. Sluit de accu aan op de machine en de machine is klaar voor gebruik.

## LAADLED EN DIGITAAL SCHERM

### Led-indicatielampje en digitaal scherm:

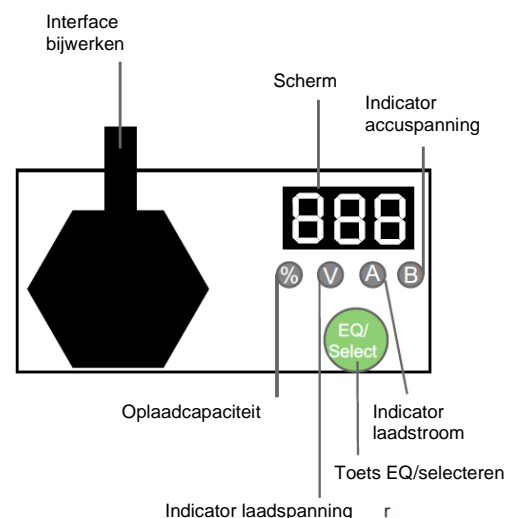
Sluit de oplader aan op de accu en steek de stekker van de oplader in een gewoon stopcontact, de oplader gaat naar de oplaadmodus. Het digitale scherm geeft op zijn beurt het volgende weer: AC XXX (huidige netspanning invoer), CPU X.XX (softwareversie van de oplader); b\*\* (geeft de huidige curvecode voor opladen weer)

### Indicatielampjes laadtoestand en digitaal scherm:

- % indicatielampje capaciteitspercentage: geeft het huidige percentage digitaal weer, bijvoorbeeld: 10 20 30...100 (%).
- V indicatielampje laadspanning: geeft de huidige laadspanning weer, geeft de specifieke spanningswaarde digitaal weer, bijvoorbeeld: 24,0 (V).
- A indicatielampje laadstroom: geeft de huidige laadstroom weer, geeft de specifieke laadstroomwaarde digitaal weer, bijvoorbeeld: 36,0 (A).

## WIJZIGEN VAN DE OPLAADCURVE VAN DE ACCU

**Aantekening:** De accucurve van de oplader voor de lithiumaccu hoeft niet te worden ingesteld; de volgende instructies zijn uitsluitend voor de oplader voor de loodzuuraccu.



Afbeelding 7-4

## Wisselen van de curve:

1. Houd de keuzetoets gedurende 5 s ingedrukt en laat hem los; het scherm geeft de huidige curvecode aan.
2. Druk er gedurende 1 s zachtjes op om curvecodes voor het opladen te wisselen.
3. Houd na het selecteren van de laadcurvecode de keuzetoets gedurende 5 s ingedrukt; de laadcurvecode knippert snel. Laat de toets los en de accucurve is geconfigureerd.
4. Herhaal de bovenstaande stappen als deze weer moet worden gewijzigd.

## EQ-modus handmatig openen:

1. Houd de keuzetoets gedurende 10 s ingedrukt; als het scherm snel knipperend EQ weergeeft, laat dan de toets los en de oplader staat in de EQ-modus.
2. Houd de keuzetoets opnieuw gedurende 10 s ingedrukt; als het scherm snel knipperend UIT weergeeft, laat dan de toets los en de oplader verlaat de EQ-modus.

## In de oplader ingebouwde curvecodes en respectieve accumodellen

Tabel 7-2

Curvecodes	Accumodellen
B02	Trojan T105
B04	Discover AGM
B05	US Battery Flooded
B07	Trojan T125
B11	Trojan T1275 (twee in serie en twee parallel)

**Aantekening:** de standaard curvecode is B04.

## INSTELLING BINNEN- /BUITENMODUS - GTJZ1212E

**Aantekening:** Deze methode is uitsluitend voor het instellen van machines GTJZ1212E.

### BELANGRIJK

De GTJZ1212E-4047E heeft binnen- en buitenmodellen. Binnenmodellen mogen uitsluitend binnen worden gebruikt, terwijl buitenmodellen binnen en buiten kunnen worden gebruikt. De maximale platformhoogte in binnenmodus is 11,9 m (39 voet). De maximale platformhoogte wordt in de buitenmodus beperkt tot 9 m (29,5 voet).



### WAARSCHUWING



De binnenmodus mag niet worden gebruikt bij buitentoepassingen. Binnenmodellen mogen niet buiten worden gebruikt.

### Aantekening:

- De instelling van deze modus is uitsluitend voor buitenmodellen van de GTJZ1212E.
- De binnen- of buitenmodus kan worden ingesteld op deze machine. De geselecteerde modus wijzigt niet als de machine wordt uitgeschakeld. Als de machine wordt ingeschakeld, dan is de eerder geselecteerde modus nog steeds geselecteerd. U moet na elke keer opstarten controleren en bevestigen dat de machine in de juiste modus staat en de bedrijfsmodus wijzigen in overeenstemming met de werkomgeving.

## SINOBOOM-SYSTEEM

### Voor programma's in Chinese modellen:

1. Beweeg bij ingeklapte machine de keuzeschakelaar voor de binnen-/buitenmodus omhoog; de machine wordt omgeschakeld naar de buitenmodus.
2. De decimaalpunt rechtsonder in het beeldscherm van de platformbediening is uit, nadat de buitenmodus is geselecteerd en de maximale hoogte van het platform is 9 m (29,5 voet), d.w.z. dat het heffen van het platform stopt en er "Od" wordt weergegeven op de platformbediening als de platformhoogte 9 m (29,5 voet) bereikt.
3. Beweeg bij ingeklapte machine de keuzeschakelaar voor de binnen-/buitenmodus omhoog; de machine moet worden omgeschakeld naar de binnenmodus.
4. De decimaalpunt rechtsonder in het beeldscherm is uit, nadat de binnenmodus is geselecteerd en de maximale hoogte van het platform is 11,9 m (39 voet), maar het heffen van het platform stopt als de platformhoogte 9 m (29,5 voet) bereikt en er wordt "Id" weergegeven op de platformbediening. Zet op dit moment de joystick terug in de middelste stand en laat deze los. Houd dan de deblokkeertoets van de joystick ingedrukt en druk de joystick vooruit; het platform blijft heffen tot 11,9 m (39 voet).

### Voor andere programma's:

1. Beweeg bij ingeklapte machine de keuzeschakelaar voor de binnen-/buitenmodus omhoog; de machine wordt omgeschakeld naar de buitenmodus.
2. De decimaalpunt rechtsonder in het beeldscherm

van de platformbediening is uit, nadat de buitenmodus is geselecteerd en de maximale hoogte van het platform is 9 m (29,5 voet), d.w.z. dat het heffen van het platform stopt en er "Od" wordt weergegeven op de platformbediening als de platformhoogte 9 m (29,5 voet) bereikt.

3. Beweeg bij ingeklapte machine de keuzeschakelaar voor de binnen-/buitenmodus omhoog; de machine moet worden omgeschakeld naar de binnenmodus.
4. De decimaalpunt rechtsonder in het beeldscherm van de platformbediening is uit, nadat de binnenmodus is geselecteerd en de maximale hoogte van het platform is 11,9 m (39 voet), maar het heffen van het platform stopt en er "ld" wordt weergegeven op de platformbediening als de platformhoogte 9 m (29,5 voet) bereikt. Zet op dit moment de joystick terug in de middelste stand en laat deze los. Duw dan de keuzeschakelaar binnen-/buitenmodus omhoog om de buitenmodus te selecteren en duw hem dan omlaag om de binnenmodus te selecteren. Houd dan de deblokkeertoets van de joystick ingedrukt en druk de joystick vooruit; het platform blijft heffen tot 11,9 m (39 voet).

## DTC-SYSTEEM

1. Houd de toetsencombinatie ("deblokkeertoets heffen" + "keuzeschakelaar hoge/lage rijsnelheid") op de platformbediening gedurende minstens 3 s ingedrukt om te wisselen tussen binnen-/buitenmodus.
2. De decimaalpunt rechtsonder in het beeldscherm van de platformbediening is uit, nadat de buitenmodus is geselecteerd, het accupeil op het scherm wordt omgeschakeld naar "Od" en het accupeil wordt weer weergegeven nadat de toetsencombinatie wordt losgelaten. De maximale hoogte van het platform is 9 m (29,5 voet), d.w.z. dat het heffen van het platform stopt en er "Od" wordt weergegeven op de platformbediening als de platformhoogte 9 m (29,5 voet) bereikt.
3. De decimaalpunt middenonder in het beeldscherm van de platformbediening is aan, nadat de binnenmodus is geselecteerd; het accupeil op het scherm wordt omgeschakeld naar "ld" en het accupeil wordt weer weergegeven nadat de toetsencombinatie is losgelaten. De maximale hoogte van het platform is 11,9 m (39 voet), maar het heffen van het platform stop en er wordt "ld" weergegeven op de platformbediening als de platformhoogte 9 m (29,5 voet) bereikt. Zet op dit moment de joystick terug in de middelste stand en laat deze los. Houd dan de deblokkeertoets van de joystick ingedrukt en druk de joystick vooruit; het platform blijft heffen tot 11,9 m (39 voet).



Deze pagina is opzettelijk blanco gelaten



# 8 DE MACHINE TRANSPORTEREN EN HIJSEN



## WAARSCHUWING

### GEVAAR BIJ TRANSPORTEREN EN HEFFEN



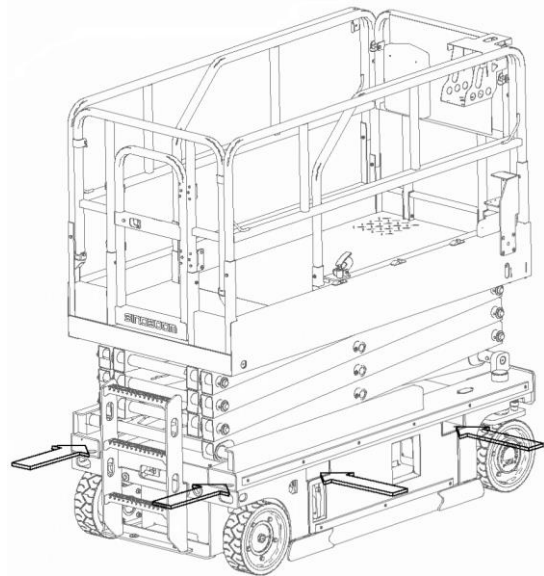
- Gebruik een vorkheftruck of kraan met het juiste hefvermogen om de machine te heffen. Gebruik goed inzicht en geplande bewegingen om de machine te controleren.
- Transportvoertuigen moeten worden geparkeerd op een vlakke ondergrond.
- Voorkom dat het transportvoertuig beweegt tijdens het laden van de machine. Zie [1 Prestatieparameters, op pagina 1-1](#).
- Zorg ervoor dat de voertuigcapaciteit, het laadoppervlak, banden of touwen voldoende zijn om het gewicht van de machine te ondersteunen.
- Zorg ervoor dat de machine horizontaal vlak staat of is beveiligd voordat de remmen worden gelost.
- Voorkom dat de leuning valt bij het verwijderen van de veiligheidspen met staalkabel. De leuning moet bij het afdalen altijd stevig worden vastgehouden.
- Transporteer nooit mensen op de machine terwijl de machine wordt gesleept of terwijl de machine bezig is met sleep- of hefwerkzaamheden.
- Voorkom dat de machine botst tegen voorwerpen in de buurt, bij gebruik van een vorkheftruck of kraan om de machine te heffen.
- Vergrendel de wielen van de machine nadat deze is geïnstalleerd, om te voorkomen dat de machine weggrolt.

*Trek/sleep de machine niet, behalve als zich noodgevallen, storingen of vermogensverlies voordoen. Zie [Trekken/slepen in noodsituaties, op pagina 7-2](#).*

## DE MACHINE HEFFEN MET EEN VORKHEFTRUCK

Volg deze aanwijzingen bij het heffen van de machine met een vorkheftruck:

1. Zorg ervoor dat de componenten van de platformverlenging, de bediening en het chassis stabiel zijn. Verwijder alle losse onderdelen van de machine.
2. Laat het platform volledig neer. Houd het platform omlaag tijdens het transport.
3. Gebruik de openingen voor de vorkheftruck aan de achter- of zijkant van het chassis.



Afbeelding 8-1

4. De vork van de vorkheftruck moet uitlijnen met de plaats van de openingen voor de vorkheftruck.
5. Rij vooruit naar het vorkframe om het volledig in de openingen te schuiven.
6. Hef de machine 16 in. (40 cm) op. (0,4 m) en kantel de vork dan iets achteruit om de machine stabiel te houden.

## BELANGRIJK

- Houd de machine horizontaal bij het neerlaten van het vorkframe.

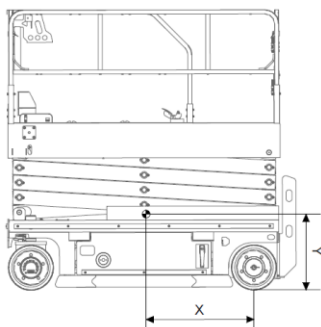
## BELANGRIJK

Het nalaten om de openingen voor vorkheftruck te gebruiken bij het heffen van de machine leidt tot schade aan componenten.

## DE MACHINE HEFFEN MET EEN KRAAN

Volg deze aanwijzingen bij het heffen van de machine met een kraan:

- Laat het platform volledig neer. Houd het platform omlaag tijdens het transport.
- Zorg ervoor dat de componenten van de platformverlenging, de bediening en het chassis stabiel zijn.
- Verwijder alle losse onderdelen van de machine.
- Bepaal het zwaartepunt van de machine:

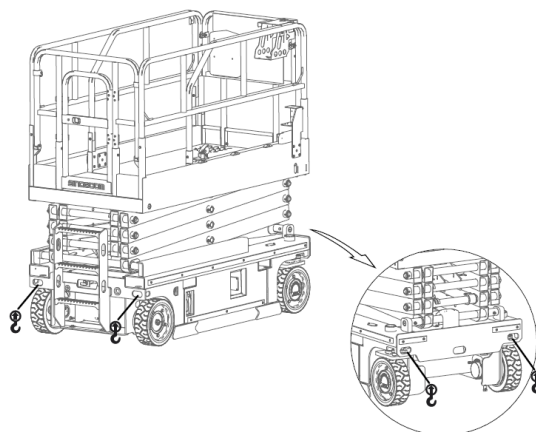


Afbeelding 8-2

Tabel 8-1

Modellen	X	Y
GTJZ0612E	801 mm (31,5 in.)	530 mm (20,9 in.)
GTJZ0812E	806 mm (31,7 in.)	570 mm (22,4 in.)
GTJZ1012E	808 mm (31,8 in.)	638 mm (25,1 in.)
GTJZ1212E	815 mm (32 in.)	676 mm (26,6 in.)

- Hef de machine in overeenstemming met de onderstaande afbeelding.



Afbeelding 8-3

- Bevestig de hijsmiddelen uitsluitend aan de hijspunten die zijn gespecificeerd op de machine. Pas de hijsmiddelen aan om beschadiging van de machine te voorkomen en om de machine horizontaal te houden.

## BELANGRIJK

Kies een gepaste lengte van spreader, om de leuning van het platform te beschermen.

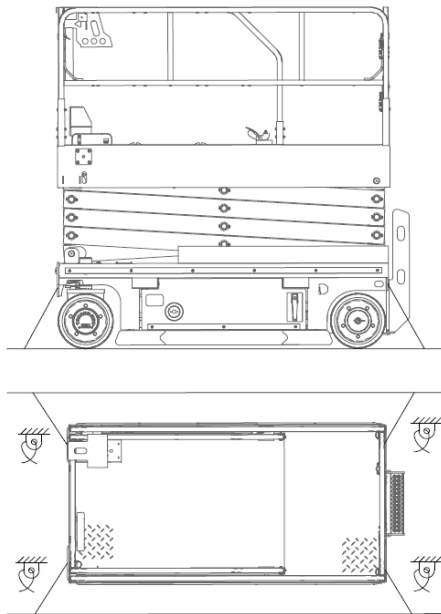
## DE MACHINE TRANSPORTEREN

Volg de onderstaande aanwijzingen bij het transporteren van de machine met vrachtwagens of aanhangers:

- Draai vóór het transport de sleutelschakelaar van de grondbediening naar de stand UIT en verwijder dan de sleutel.
- Inspecteer de machine grondig op losse onderdelen.
- Zorg ervoor dat het touw of de strop voldoende sterk is.
- Gebruik minstens twee touwen of stropen.
- Pas de hijsmiddelen aan om schade aan touwen of stropen te voorkomen.

## BELANGRIJK

Het uitschuifplatform schuift tijdens het transport zodanig in dat het stevig in de openingen zit. Zorg ervoor dat het uitschuifplatform tijdens het transport niet kan uitschuiven of uit het hoofdplatform kan schudden.




**Afbeelding 8-4**


Deze pagina is opzettelijk blanco gelaten

# 9 ONDERHOUD

Deze sectie verschaft gedetailleerde procedures voor regelmatige onderhoudsinspecties. Zie de **onderhoudshandleiding** voor meer informatie over het onderhoud.

 **WAARSCHUWING**

**GEVAAR DOOR ONVEILIGE BEDIENING**



**Het nalaten om het juiste onderhoud uit te voeren kan leiden tot de dood, ernstig letsel of schade aan de machine.**

Volg deze algemene regels:

- De gebruiker moet preventieve onderhoudsprocedures vaststellen in overeenstemming met de aanbevelingen van de fabrikant en de werkomgeving en gebruiksintensiteit van de machine, die zowel regulier inspecties als de jaarlijkse inspectie moeten bevatten.
- Er moeten routinematige onderhoudsinspecties worden uitgevoerd aan deze machine door professioneel opgeleid, gekwalificeerd personeel.
- Er moeten dagelijks routinematig onderhoudsinspecties worden uitgevoerd tijdens het normale gebruik van de machine. Onderhoudsinspecteurs moeten inspecties en onderhoud uitvoeren in overeenstemming met het reparatie- en inspectierapport en zij moeten het reparatie- en inspectierapport invullen.
- Er moeten regelmatige onderhoudsinspecties worden uitgevoerd door bedienaars en met driemaandelijke, halfjaarlijkse en jaarlijkse intervallen door gekwalificeerd, opgeleid personeel. Gekwalificeerd, getraind personeel moet de machine controleren en onderhouden in overeenstemming met het reparatie- en inspectierapport en zij moeten het reparatie- en inspectierapport invullen.
- Verwijder een beschadigde of defecte machine onmiddellijk, markeer deze en stop het gebruik hiervan.
- Repareer enige beschadigde of defecte machine voordat u deze gebruikt.
- Bewaar alle inspectieverslagen van de machine gedurende minstens 10 jaar, totdat de machine niet langer in gebruik is of indien dit wordt vereist door de eigenaar/het bedrijf/de beheerder van de machine.

- De inspectie- en onderhoudsintervallen zijn afhankelijk van de aanbevelingen van de fabrikant en moeten ook geschikt zijn voor de bedrijfsomstandigheden en de omgeving.
- Voer een driemaandelijke inspectie uit op machines die gedurende langer dan drie maanden buiten bedrijf zijn geweest.
- Gebruik altijd originele vervangingsonderdelen van Sinoboom bij onderhoud aan de machine.
- Voer alle onderhoudsprocedures uit in overeenstemming met de onderstaande algemene voorwaarden, behalve wanneer anders is gespecificeerd:
  - Parkeer de machine op een vlakke, horizontale, stevige ondergrond.
  - Houd de machine in de ingeklapte stand.
  - Zorg ervoor dat de sleutelschakelaar van de grondbediening in de stand uit staat en verwijder de sleutel om onbevoegd gebruik van de machine te voorkomen.
  - Druk de rode noodstopknop op de kast van de platformbediening box en op de grondbediening naar de stand UIT om onvoorzien opstarten van het bedieningssysteem te voorkomen.
  - Ontkoppel de hoofdschakelaar.
  - Ontkoppel alle gelijkspanning van de machine.
  - Blokkeer alle wielen om beweging van de machine te voorkomen.
  - Laat de druk van de hydraulische olie in de pijpleiding ontsnappen, voordat u hydraulische componenten losmaakt of verwijdert.

## EEN INSPECTIE VÓÓR LEVERING UITVOEREN

Als de eigenaar/onderneming van de machine wijzigt, moet naast het uitvoeren van een inspectie vóór levering een inspectie in overeenstemming met de eisen van het onderhoudsschema worden uitgevoerd en moet er een reparatie- en inspectierapport worden opgemaakt. Voldoe aan de onderstaande eisen bij het uitvoeren van een inspectie vóór levering:

1. De eigenaar/onderneming van de machine is ervoor verantwoordelijk om een inspectie vóór levering uit te voeren.
2. Volg deze procedure elke keer vóór de levering. Het uitvoeren van een inspectie vóór levering kan potentiële problemen met de machine onthullen, voordat u de machine in bedrijf stelt.
3. Gebruik nooit een beschadigde of defecte machine. Label de machine en gebruik deze niet.

4. Reparaties aan de machine mogen uitsluitend worden uitgevoerd door professioneel opgeleid, gekwalificeerde personeel, dat de procedures moet volgen zoals vermeld in de *gebruiksaanwijzing* en *onderhoudshandleiding*.
5. Een deskundige bediener moet dagelijks onderhoud uitvoeren aan deze machine, zoals vermeld in de *gebruiksaanwijzing* en *onderhoudshandleiding*.

Vul vóór aflevering van de machine het onderstaande verslag in met gebruikmaking van deze aanwijzingen:

1. Bereid de machine vóór de levering voor, wat het

uitvoeren van een inspectie vóór levering omvat, waarbij onderhoudsprocedures worden gevolgd en functionele inspecties worden uitgevoerd.

2. Gebruik de onderstaande tabel om de resultaten te noteren. Vink na het voltooiën van elke sectie het toepasselijke vakje af.
3. Noteer de inspectieresultaten. Als enig inspectieresultaat "NEE" is, moet de machine worden gestopt en opnieuw worden geïnspecteerd nadat de reparatie is voltooid en worden afgevinkt in het vak dat is aangeduid met "inspectie".

Tabel 9-1

BEREID HET WERKVERSLAG VÓÓR DE LEVERING VOOR			
Model			
Serienr.			
Inspectie-item	JA/machine is in goede staat	NEE/machine heeft schade of een storing	GEREPAREERD/de machine is gerepareerd
Inspectie vóór het gebruik			
Onderhoudsprocedure			
Functionele inspectie			
Koper/huurder van de machine			
Handtekening inspecteur			
Titel inspecteur			
Bedrijf inspecteur			

## EEN ONDERHOUDSSCHEMA VOLGEN

Er moeten dagelijkse, driemaandelijke, halfjaarlijkse (elke 6 maanden) en jaarlijkse onderhoudsinspecties worden uitgevoerd door personeel dat is gekwalificeerd voor het onderhouden en repareren van de betreffende modellen van de machines. Gebruik de tabel om een routinematig onderhoudsschema aan te houden.

Tabel 9-2

INSPECTIE-INTERVAL	INSPECTIEPROCEDURES
Elke dag of elke 8 uur	A
Elke drie maanden of elke 250 uur	A+B
Elk halfjaar of elke 500 uur	A+B+C
Elk jaar of elke 1000 uur	A+B+C+D

## EEN REPARATIE- EN INSPECTIERAPPORT INVULLEN

1. Het reparatie- en inspectierapport is ingedeeld in vier secties (A, B, C en D) in overeenstemming met de periode van het onderhoudsschema en de eisen van de onderhoudsprocedure.
2. Het reparatie- en inspectierapport moet het inspectieformulier van elke reguliere inspectie bevatten.
3. Kopieer het sjabloon voor het reparatie- en inspectierapport voor elke inspectie. Sla de ingevulde formulieren gedurende 10 jaar op of totdat de machine niet langer in gebruik is of indien vereist door de eigenaar/het bedrijf/de beheerder van de machine.
4. Gebruik het onderstaande formulier om de resultaten te noteren. Vink het gepaste vakje aan,



nadat een item is voltooid.

5. Als enig item als "NEE" is gemarkeerd op basis van de inspectieresultaten, dan moet de machine worden gestopt en opnieuw worden geïnspecteerd nadat de reparatie is voltooid en moet het vak dat is aangeduid met "GEREPAREERD" worden afgevinkt. Selecteer de geschikte inspectieprocedure op basis van de soort inspectie.



Tabel 9-3

Reparatie- en inspectierapport				
Model				
Serienr.				
Checklist A Procedures				
Artikelen	JA/machine is in goede staat	NEE/machine heeft schade of een storing	GEREPAREERD/ machine is gerepareerd	Probleem-omschrijving
A-1 Inspecteer alle handleidingen				
A-2 Inspecteer alle stickers				
A-3 Inspecteer beschadigde, losse of ontbrekende onderdelen				
A-4 Inspecteer het hydraulische oliepeil				
A-5 Inspecteer lekkages van hydraulische olie				
A-6 Functionele testen				
A-7 Inspecteer het accupeil				
A-8 Voer na 30 dagen onderhoud uit				
Checklist B Procedures				
Artikelen	JA/machine is in goede staat	NEE/machine heeft schade of een storing	GEREPAREERD/ machine is gerepareerd	Probleem-omschrijving
B-1 Inspecteer elektrische bedrading				
B-2 Inspecteer velgen, banden en bevestigingsmiddelen				
B-3 Accu inspecteren				
B-4 Inspecteer hydraulische olie				
B-5 Inspecteer het luchtfilter van het hydraulische oliereservoir				
B-6 Inspecteer de functie voor handmatig lossen van de rem				
B-7 Inspecteer de noodneerlating				
B-8 Inspecteer de remmen				
B-9 Test de totale tijd voor heffen/neeerlaten				

B-10 Test de rijsnelheid				
B-11 Inspecteer de kantelbeveiliging				

## Reparatie- en inspectierapport

B-12 Inspecteer kuilbeveiligingen				
-----------------------------------	--	--	--	--

### Checklist C Procedures

Artikelen	JA/machine is in goede staat	NEE/machine heeft schade of een storing	GEREPAREERD/machine is gerepareerd	Probleemomschrijving
C-1 Vervang het luchtfilter van het hydraulische oliereservoir				
C-2 Inspecteer het weegstelsel				
C-3 Inspecteer de eindschakelaar voor heffen				
C-4 Inspecteer gefaseerd neerlaten				
C-5 Inspecteer de koolborstels van de motor				

### Checklist D Procedures

Artikelen	JA/machine is in goede staat	NEE/machine heeft schade of een storing	GEREPAREERD/machine is gerepareerd	Probleemomschrijving
D-1 Inspecteer de lagers van de installatie van de schaararm				
D-2 Inspecteer de schuifrail van het chassis				
D-3 Vervang het filterelement van het retourfilter van het hydraulische oliereservoir				
D-4 Vervang de hydraulische olie				

Gebruiker	
Handtekening inspecteur	
Inspectiedatum	
Titel inspecteur	
Bedrijf inspecteur	



# 10 INSPECTIE STICKERS/TYPEPLAATJES

Gebruik geschikte inspectiemethoden om te controleren dat alle stickers gemakkelijk zijn te identificeren en juist zijn aangebracht.

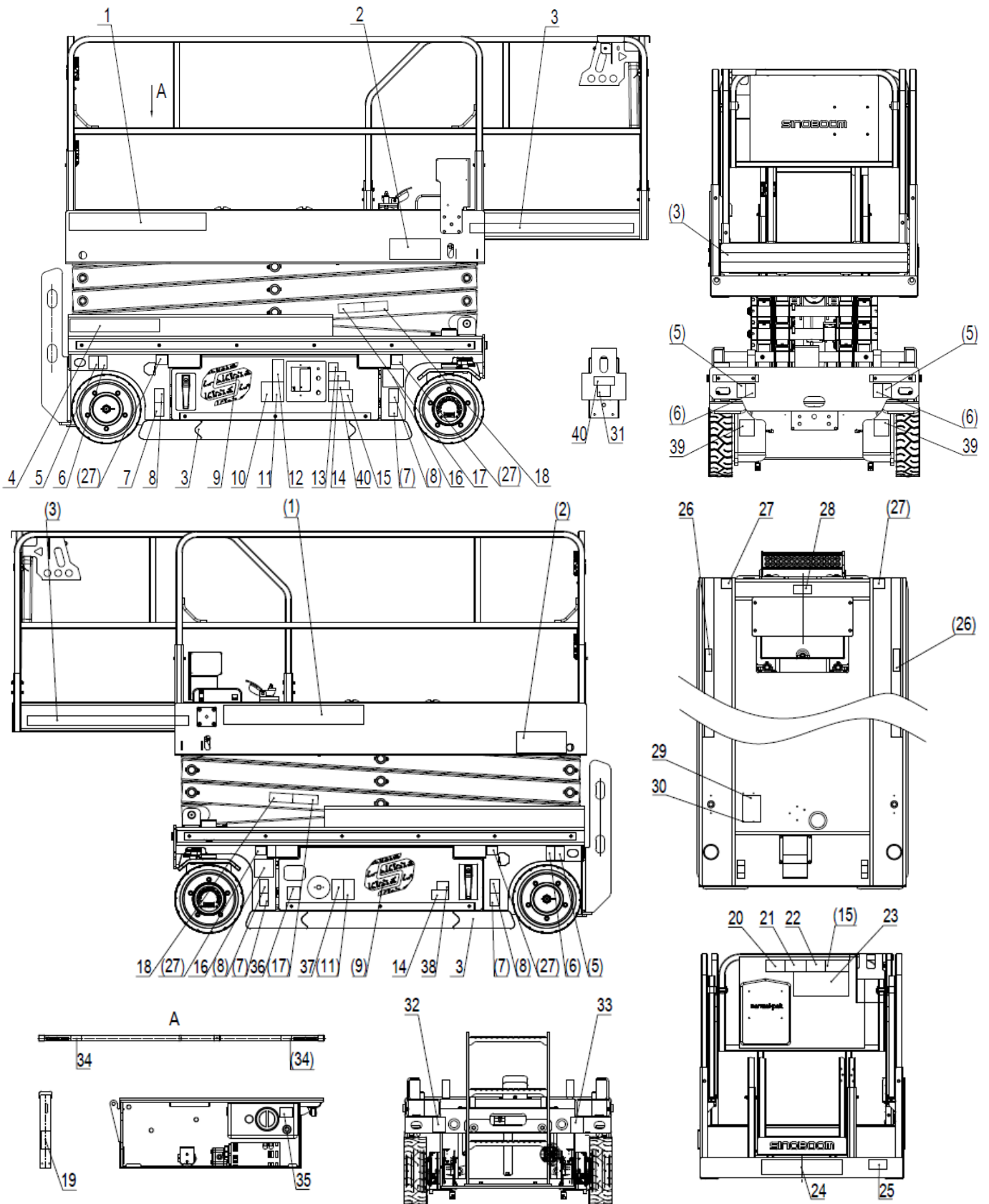
Vervang alle ontbrekende of beschadigde veiligheidsstickers.

Reinig veiligheidsstickers met neutrale zeep en water. Gebruik geen op oplosmiddelen gebaseerde reinigingsmiddelen, die het materiaal van veiligheidsstickers kunnen beschadigen.

Gebruik machines zonder stickers/typeplaatjes niet.

 <b>WAARSCHUWING</b>	
	<p><b>GEVAAR DOOR ONVEILIGE BEDIENING</b></p> <p>Alle veiligheidsstickers moeten leesbaar zijn om personeel te wijzen op gevaren voor de veiligheid. Vervang alle onleesbare of ontbrekende stickers onmiddellijk. Veiligheidsstickers die zijn verwijderd tijdens enige reparatiewerkzaamheden moeten weer op hun oorspronkelijke plaats worden aangebracht, voordat de machine weer in bedrijf wordt gesteld. Gebruik de machine niet als er veiligheidsstickers ontbreken of sterk zijn versleten.</p>

## STICKERS/TYPEPLAATJES (GB)

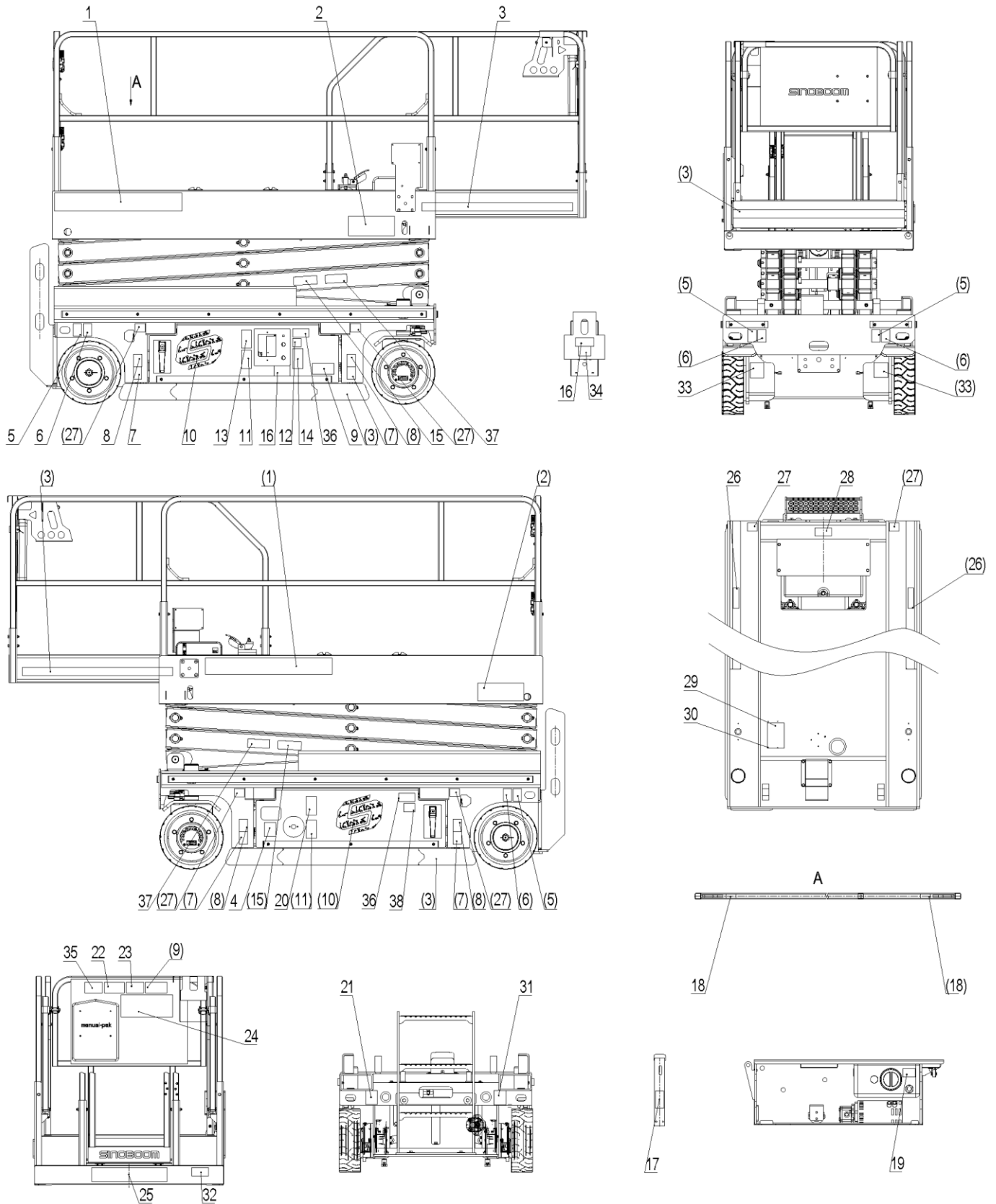


NR.	Onderdeelnr.	Omschrijving	Aantal	Opmerkingen
	101051103001	Stickers GB GTJZ0612E	1	
	101052103001	Stickers GB GTJZ0812E	1	
	101048100011	Stickers GTJZ1012E GB	1	Binnen/buiten
	101049100002	Stickers GTJZ1212E GB	1	Binnen/buiten
	101048103013	Stickers GTJZ1012E GB	1	Alleen binnen
	101049103009	Stickers GTJZ1212E GB	1	Alleen binnen
1	101048103025	LOGO - SINOBOOM	1	
2	101051103021	Sticker - 0612E	1	
	101052103021	Sticker - 0812E	1	
	101048103030	Sticker - 1012E	1	
	101049103024	Sticker - 1212E	1	
3	216060000004	Waarschuwingstape, 50 mm breed	7	
4	101014100034	Sticker - Contactgegevens	1	
5	101014100020	Sticker - Hijspunt	4	
6	101014100021	Sticker - Vastzetpunt	4	
7	101014100013	Sticker - Gevaar voor beknelling	4	
8	101048103028	Sticker - Wielbelasting 1180 kg	4	
9	101048103026	Logo, wit	2	
10	101014100015	Sticker - Gevaar voor hoge druk	1	
11	101014100014	Sticker - Roken en open vuur verboden	2	
12	101014100017	Sticker - Handleidingen lezen	1	
13	101014100018	Sticker - Hijspunt	1	
14	101012100008	Sticker - Gevaar voor kantelen	2	
15	101014100023	Sticker - Gevaar voor elektrocutie	2	
16	101038100010	Sticker - Garantie	2	GTJZ0612E&0812E
	101014100036	Sticker - Garantie	1	GTJZ1012E&1212E
17	101012100018	Sticker - Gevaar voor beknelling	2	
18	101012100029	Sticker - Gevaar voor beknelling	2	
19	101014100026	Sticker - Veiligheidsarm	1	
20	101012100019	Sticker - Gevaar voor kantelen	1	
21	101014100027	Sticker - Handleidingen lezen	1	
22	101012100007	Sticker - Gevaar voor kantelen	1	
23	101051103008	Sticker - Bedieningsaanwijzingen 0612E	1	
	101052103013	Sticker - Bedieningsaanwijzingen 0812E	1	
	101048100004	Sticker - Bedieningsaanwijzingen 1012E	1	Binnen/buiten
	101049103028	Sticker - Bedieningsaanwijzingen 1212E	1	Binnen/buiten
	101048103014	Sticker - Bedieningsaanwijzingen 1012E	1	Alleen binnen
	101049103010	Sticker - Bedieningsaanwijzingen 1212E	1	Alleen binnen
24	101051103009	Sticker - Bedieningsaanwijzingen 0612E	1	

NR.	Onderdeelnr.	Omschrijving	Aantal	Opmerkingen
	101052103014	Sticker - Bedieningsaanwijzingen 0812E	1	
	101048100003	Sticker - Bedieningsaanwijzingen 1012E	1	
	101048100005	Sticker - Bedieningsaanwijzingen 1212E	1	
	101048103015	Sticker - Bedieningsaanwijzingen 1012E	1	Alleen binnen
	101049103011	Sticker - Bedieningsaanwijzingen 1212E	1	Alleen binnen
25	101058103001	LOGO - IPAF	1	
26	101014100032	Sticker - Serienummer	2	
27	101012100026	Sticker - Opening voor vorkheftruck	6	
28	101014100025	Sticker - Noodneerlating	1	
29	101017100009	Typeplaatje - GB	1	
30	215050000012	Blindklinknagel 4 x 8 - ZnD GB/T 12618.2	4	
31	101055103016	Sticker - Noodstopknop	1	
32	101014100008	Sticker - Laadspanning	1	GTJZ0612E&0812E
	101014100024	Sticker - Laadspanning	1	GTJZ1012E&1212E
33	101014100007	Sticker - Elektrische stekker	1	GTJZ0612E&0812E
	101014100030	Sticker - Elektrische stekker	1	GTJZ1012E&1212E
34	101016100030	Sticker - Vastzetspunt	4	
35	101014100022	Sticker - Vulopening hydraulische olie	1	
36	101056103002	Sticker - Hoofdschakelaar	1	
37	101014100016	Sticker - Gevaar voor elektrocutie	1	
38	101045103037	Sticker - Gevaar voor kantelen	1	
39	101040103008	Sticker - Lossen van de rem	2	
40	101062103021	Sticker - Verificatie werkomgeving	2	GTJZ1212E alleen binnen/buiten



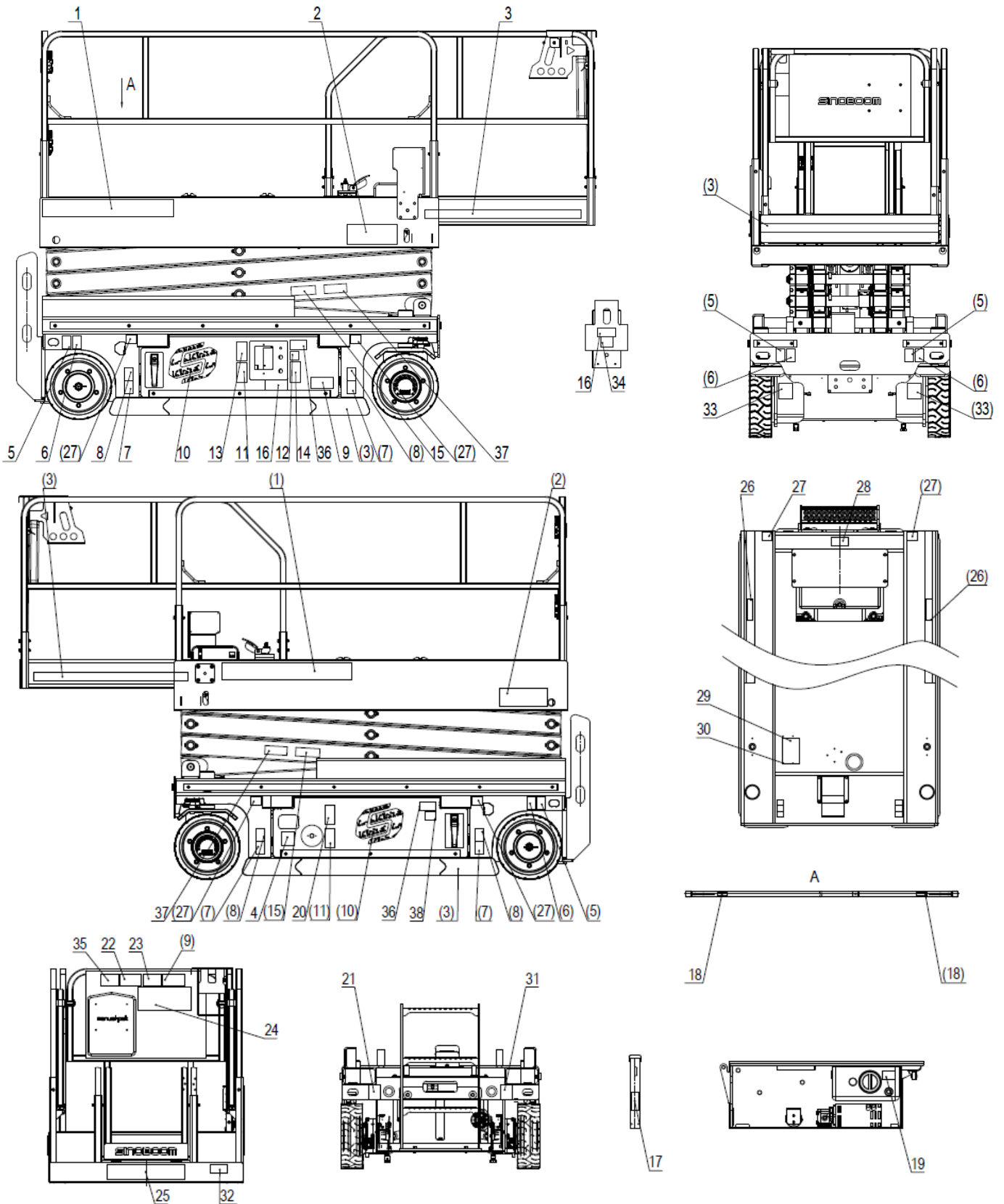
## STICKERS/TYPEPLAATJES (CE/METRISCH)



NR.	Onderdeelnr.	Omschrijving	Aantal	Opmerkingen
	101051103020	Stickers CE-metrisch GTJZ0612E	1	
	101052103020	Stickers CE-metrisch GTJZ0812E	1	
	101048103029	Stickers CE-metrisch GTJZ1012E	1	
	101049103025	Stickers CE-metrisch GTJZ1212E	1	
1	101048103025	LOGO - SINOBOOM	1	
2	101051103021	Sticker - 0612E	1	GTJZ0612E
	101052103021	Sticker - 0812E	1	GTJZ0812E
	101048103030	Sticker - 1012E	1	GTJZ1012E
	101049103024	Sticker - 1212E	1	GTJZ1212E
3	216060000004	Waarschuwingstape, 50 mm breed	7	
4	101016100031	Sticker - Hoofdschakelaar	1	
5	101014100020	Sticker - Hijspunt	4	
6	101014100021	Sticker - Vastzetpunt	4	
7	101014100013	Sticker - Gevaar voor beknelling	4	
8	101048103028	Sticker - Wielbelasting 1180 kg	4	
9	101014100023	Sticker - Gevaar voor elektrocutie	2	
10	101048103026	Logo, wit	2	
11	101014100014	Sticker - Roken en open vuur verboden	2	
12	101014100018	Sticker - Hijspunt	1	
13	101014100015	Sticker - Gevaar voor hoge druk	1	
14	101014100017	Sticker - Handleidingen lezen	1	
15	101012100018	Sticker - Gevaar voor beknelling	2	
16	101062103022	Sticker - Verificatie werkomgeving	2	GTJZ1212E alleen binnen/buiten
17	101014100026	Sticker - Veiligheidsarm	1	
18	101016100030	Sticker - Vastzetpunt	4	
19	101014100022	Sticker - Vulopening hydraulische olie	1	
20	101014100016	Sticker - Gevaar voor elektrocutie	1	
21	101014100008	Sticker - Laadspanning	1	GTJZ0612E&0812E
	101014100024	Sticker - Laadspanning	1	GTJZ1012E&1212E
22	101014100027	Sticker - Handleidingen lezen	1	
23	101012100007	Sticker - Gevaar voor kantelen	1	
24	101051103008	Sticker - Bedieningsaanwijzingen 0612E	1	
	101052103013	Sticker - Bedieningsaanwijzingen 0812E	1	
	101048100004	Sticker - Bedieningsaanwijzingen 1012E	1	
	101049103023	Sticker - Bedieningsaanwijzingen 1212E	1	
25	101051103009	Sticker - Bedieningsaanwijzingen 0612E	1	

	101052103014	Sticker - Bedieningsaanwijzingen 0812E	1	
	101048100003	Sticker - Bedieningsaanwijzingen 1012E	1	
	101048100005	Sticker - Bedieningsaanwijzingen 1212E	1	
26	101014100032	Sticker - Serienummer	2	
27	101012100026	Sticker - Opening voor vorkheftruck	6	
28	101014100025	Sticker - Noodneerlating	1	
29	101012100037	Typeplaatje - CE	1	
30	215050000012	Blindklinknagel 4 x 8 - ZnD GB/T 12618.2	4	
31	101014100007	Sticker - Elektrische stekker	1	GTJZ0612E&0812E
	101014100030	Sticker - Elektrische stekker	1	GTJZ1012E&1212E
32	101058103001	LOGO - IPAF	1	
33	101040103008	Sticker - Lossen van de rem	2	
34	101055103015	Sticker - Noodstopknop	1	
35	101012100019	Sticker - Gevaar voor kantelen	1	
36	101012100008	Sticker - Gevaar voor kantelen	2	
37	101012100029	Sticker - Gevaar voor beknelling	2	
38	101041103020	Sticker - Gevaar voor kantelen	1	GTJZ0612E&0812-E&1012E
	101039103017	Sticker - Gevaar voor kantelen	1	GTJZ1212E

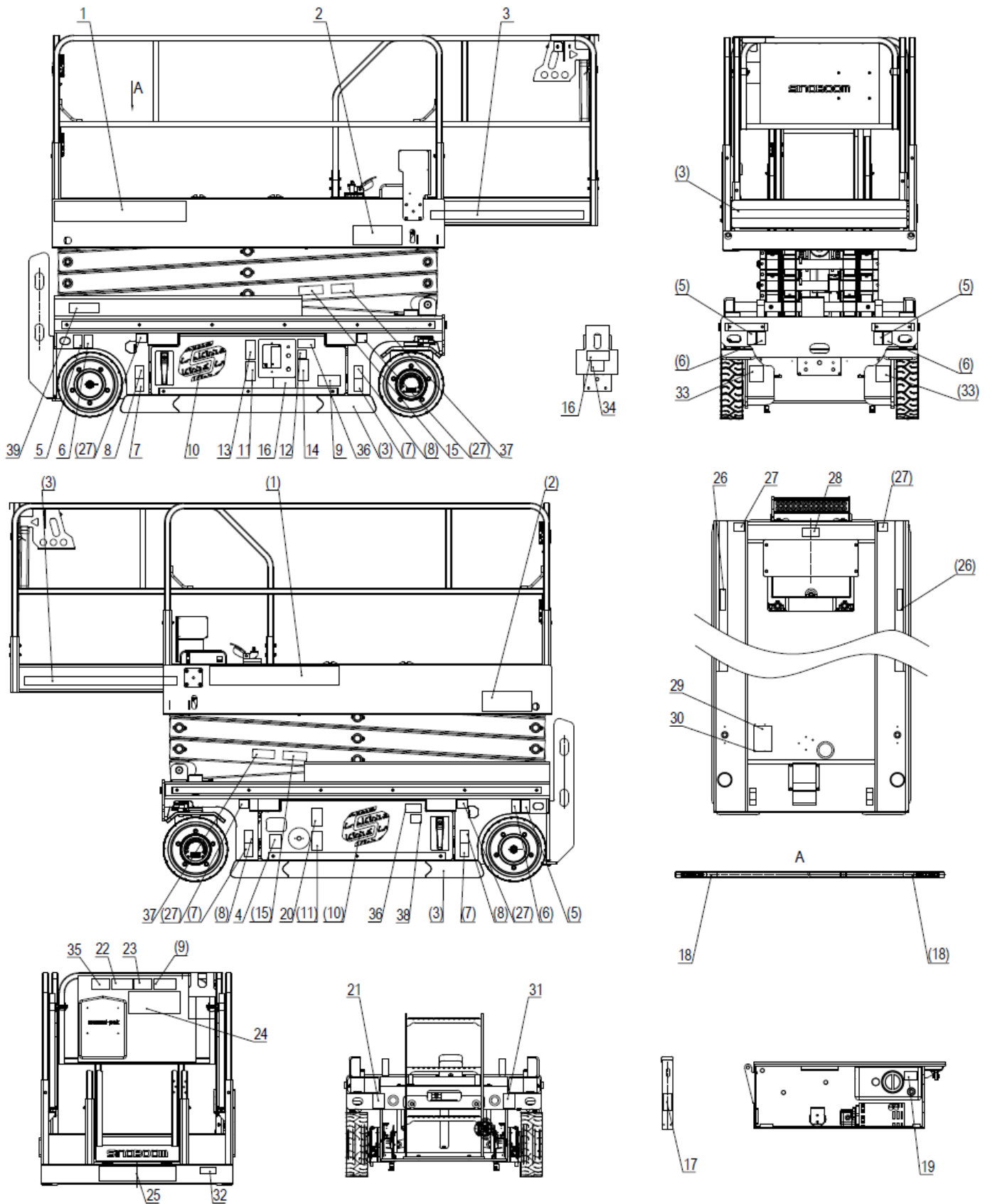
## STICKERS/TYPEPLAATJES (CE-IMPERIAAL)



NR.	Onderdeelnr.	Omschrijving	Aantal	Opmerkingen
	101051103002	Stickers - GTJZ0612E CE-imperiaal	1	
	101052103002	Stickers - GTJZ0812E CE-imperiaal	1	
	101048100010	Stickers - GTJZ1012E CE-imperiaal	1	
	101049100001	Stickers - GTJZ1212E CE-imperiaal	1	
1	101048103025	LOGO - SINOBOOM	1	
2	101051103019	Sticker - 2146E	1	GTJZ0612E
	101052103019	Sticker - 2746E	1	GTJZ0812E
	101048103024	Sticker - 3346E	1	GTJZ1012E
	101049103016	Sticker - 4047E	1	GTJZ1212E
3	216060000004	Waarschuwingstape, 50 mm breed	7	
4	101016100031	Sticker - Hoofdschakelaar	1	
5	101014100020	Sticker - Hijspunt	4	
6	101014100021	Sticker - Vastzetpunt	4	
7	101014100013	Sticker - Gevaar voor beknelling	4	
8	101048103028	Sticker - Wielbelasting 1180 kg	4	
9	101014100023	Sticker - Gevaar voor elektrocutie	2	
10	101048103026	Logo, wit	2	
11	101014100014	Sticker - Roken en open vuur verboden	2	
12	101014100018	Sticker - Hijspunt	1	
13	101014100015	Sticker - Gevaar voor hoge druk	1	
14	101014100017	Sticker - Handleidingen lezen	1	
15	101012100018	Sticker - Gevaar voor beknelling	2	
16	101062103022	Sticker - Verificatie werkomgeving	2	GTJZ1212E alleen binnen/buiten
17	101014100026	Sticker - Veiligheidsarm	1	
18	101016100030	Sticker - Vastzetpunt	4	
19	101014100022	Sticker - Vulopening hydraulische olie	1	
20	101014100016	Sticker - Gevaar voor elektrocutie	1	
21	101014100008	Sticker - Laadspanning	1	GTJZ0612E&0812E
	101014100024	Sticker - Laadspanning	1	GTJZ1012E&1212E
22	101014100027	Sticker - Handleidingen lezen	1	
23	101012100007	Sticker - Gevaar voor kantelen	1	
24	101051103008	Sticker - Bedieningsaanwijzingen 0612E	1	
	101052103013	Sticker - Bedieningsaanwijzingen 0812E	1	
	101048100004	Sticker - Bedieningsaanwijzingen 1012E	1	
	101049103023	Sticker - Bedieningsaanwijzingen 1212E	1	
25	101051103009	Sticker - Bedieningsaanwijzingen 0612E	1	

NR.	Onderdeelnr.	Omschrijving	Aantal	Opmerkingen
	101052103014	Sticker - Bedieningsaanwijzingen 0812E	1	
	101048100003	Sticker - Bedieningsaanwijzingen 1012E	1	
	101048100005	Sticker - Bedieningsaanwijzingen 1212E	1	
26	101014100032	Sticker - Serienummer	2	
27	101012100026	Sticker - Opening voor vorkheftruck	6	
28	101014100025	Sticker - Noodneerlating	1	
29	101012100037	Typeplaatje - CE	1	
30	215050000012	Blindklinknagel 4 x 8 - ZnD GB/T 12618.2	4	
31	101014100007	Sticker - Elektrische stekker	1	GTJZ0612E&0812E
	101014100030	Sticker - Elektrische stekker	1	GTJZ1012E&1212E
32	101058103001	LOGO - IPAF	1	
33	101040103008	Sticker - Lossen van de rem	2	
34	101055103015	Sticker - Noodstopknop	1	
35	101012100019	Sticker - Gevaar voor kantelen	1	
36	101012100008	Sticker - Gevaar voor kantelen	2	
37	101012100029	Sticker - Gevaar voor bekneling	2	
38	101041103020	Sticker - Gevaar voor kantelen	1	GTJZ0612E&0812-E&1012E
	101039103017	Sticker - Gevaar voor kantelen	1	GTJZ1212E

## STICKERS/TYPEPLAATJES (CE-PL)

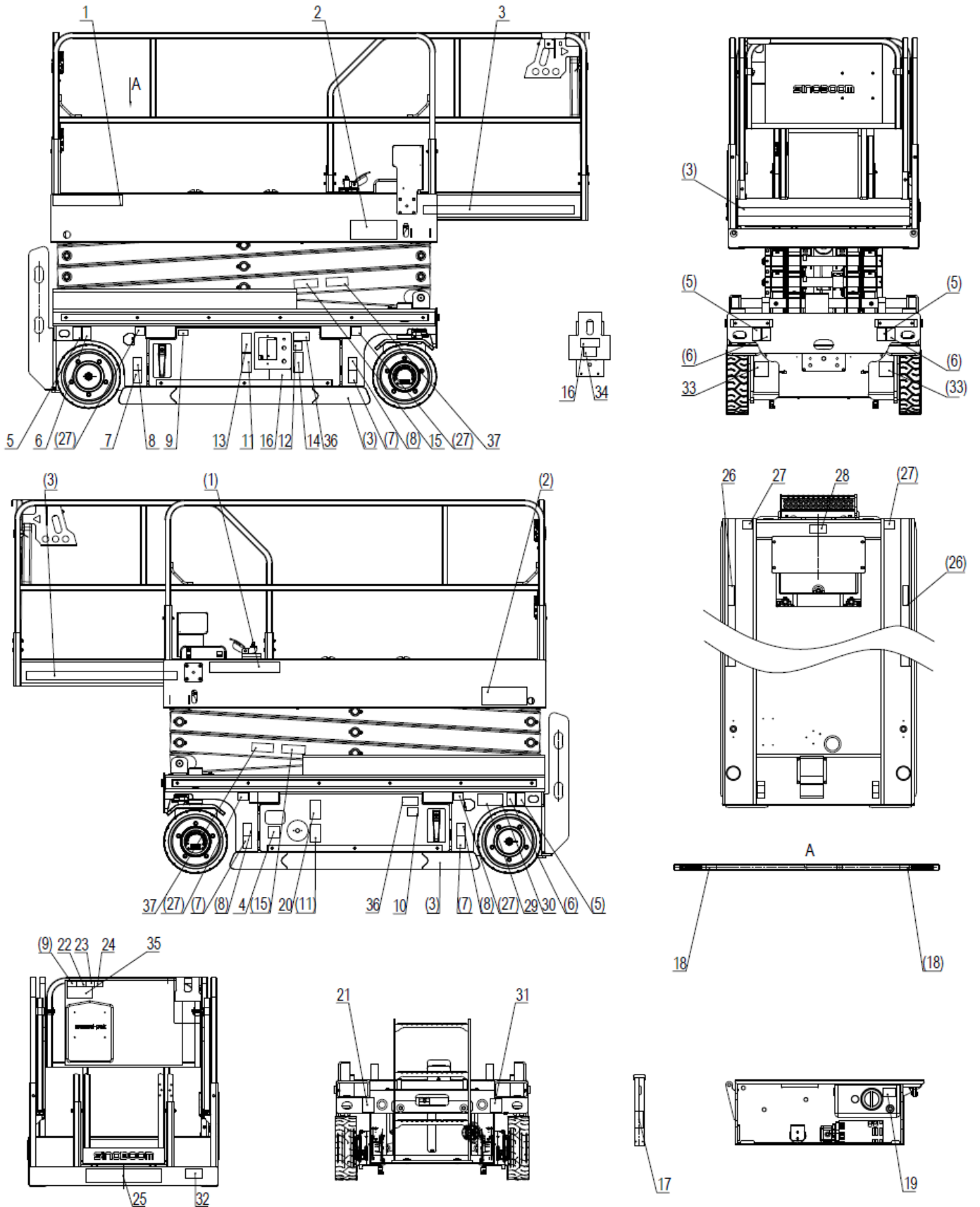


NR.	Onderdeelnr.	Omschrijving	Aantal	Opmerkingen
	101051103006	Stickers GTJZ0612E CE-PL	1	
	101052103006	Stickers GTJZ0812E CE-PL	1	
	101048103004	Stickers GTJZ1012E CE-PL	1	
	101049103004	Stickers GTJZ1212E CE-PL	1	
1	101048103025	LOGO - SINOBOOM	1	
2	101051103019	Sticker - 2146E	1	GTJZ0612E
	101052103019	Sticker - 2746E	1	GTJZ0812E
	101048103024	Sticker - 3346E	1	GTJZ1012E
	101049103016	Sticker - 4047E	1	GTJZ1212E
3	216060000004	Waarschuwingstape, 50 mm breed	7	
4	101016100031	Sticker - Hoofdschakelaar	1	
5	101014100020	Sticker - Hijspunt	4	
6	101014100021	Sticker - Vastzetpunt	4	
7	101014100013	Sticker - Gevaar voor beknelling	4	
8	101051103022	Sticker - Wielbelasting 1180 kg	4	GTJZ0612E&0812E
	101048103031	Sticker - Wielbelasting 1180 kg	4	GTJZ1012E
	101049103026	Sticker - Wielbelasting 1180 kg	4	GTJZ1212E
9	101014100023	Sticker - Gevaar voor elektrocutie	2	
10	101048103026	Logo, wit	2	
11	101014100014	Sticker - Roken en open vuur verboden	2	
12	101014100018	Sticker - Hijspunt	1	
13	101014100015	Sticker - Gevaar voor hoge druk	1	
14	101014100017	Sticker - Handleidingen lezen	1	
15	101012100018	Sticker - Gevaar voor beknelling	2	
16	101062103022	Sticker - Verificatie werkomgeving	2	GTJZ1212E alleen binnen/buiten
17	101014100026	Sticker - Veiligheidsarm	1	
18	101016100030	Sticker - Vastzetpunt	4	
19	101014100022	Sticker - Vulopening hydraulische olie	1	
20	101014100016	Sticker - Gevaar voor elektrocutie	1	
21	101014100008	Sticker - Laadspanning	1	GTJZ0612E&0812E
	101014100024	Sticker - Laadspanning	1	GTJZ1012E&1212E
22	101014100027	Sticker - Handleidingen lezen	1	
23	101012100007	Sticker - Gevaar voor kantelen	1	
24	101051103008	Sticker - Bedieningsaanwijzingen 0612E	1	
	101052103013	Sticker - Bedieningsaanwijzingen 0812E	1	
	101048100004	Sticker - Bedieningsaanwijzingen 1012E	1	



NR.	Onderdeelnr.	Omschrijving	Aantal	Opmerkingen
	101049103023	Sticker - Bedieningsaanwijzingen 1212E	1	
25	101051103009	Sticker - Bedieningsaanwijzingen 0612E	1	
	101052103014	Sticker - Bedieningsaanwijzingen 0812E	1	
	101048100003	Sticker - Bedieningsaanwijzingen 1012E	1	
	101048100005	Sticker - Bedieningsaanwijzingen 1212E	1	
26	101014100032	Sticker - Serienummer	2	
27	101012100026	Sticker - Opening voor vorkheftruck	6	
28	101014100025	Sticker - Noodneerlating	1	
29	101012100037	Typeplaatje - CE	1	
30	215050000012	Blindklinknagel 4x8-ZnD GB/T 12618.2	4	
31	101014100007	Sticker - Elektrische stekker	1	GTJZ0612E&0812E
	101014100030	Sticker - Elektrische stekker	1	GTJZ1012E&1212E
32	101058103001	LOGO - IPAF	1	
33	101040103008	Sticker - Lossen van de rem	2	
34	101055103015	Sticker - Noodstopknop	1	
35	101012100019	Sticker - Gevaar voor kantelen	1	
36	101012100008	Sticker - Gevaar voor kantelen	2	
37	101012100029	Sticker - Gevaar voor beknelling	2	
38	101041103020	Sticker - Gevaar voor kantelen	1	GTJZ0612E&0812-E&1012E
	101039103017	Sticker - Gevaar voor kantelen	1	GTJZ1212E
39	101058103000	Q-LINE (Logo)	1	

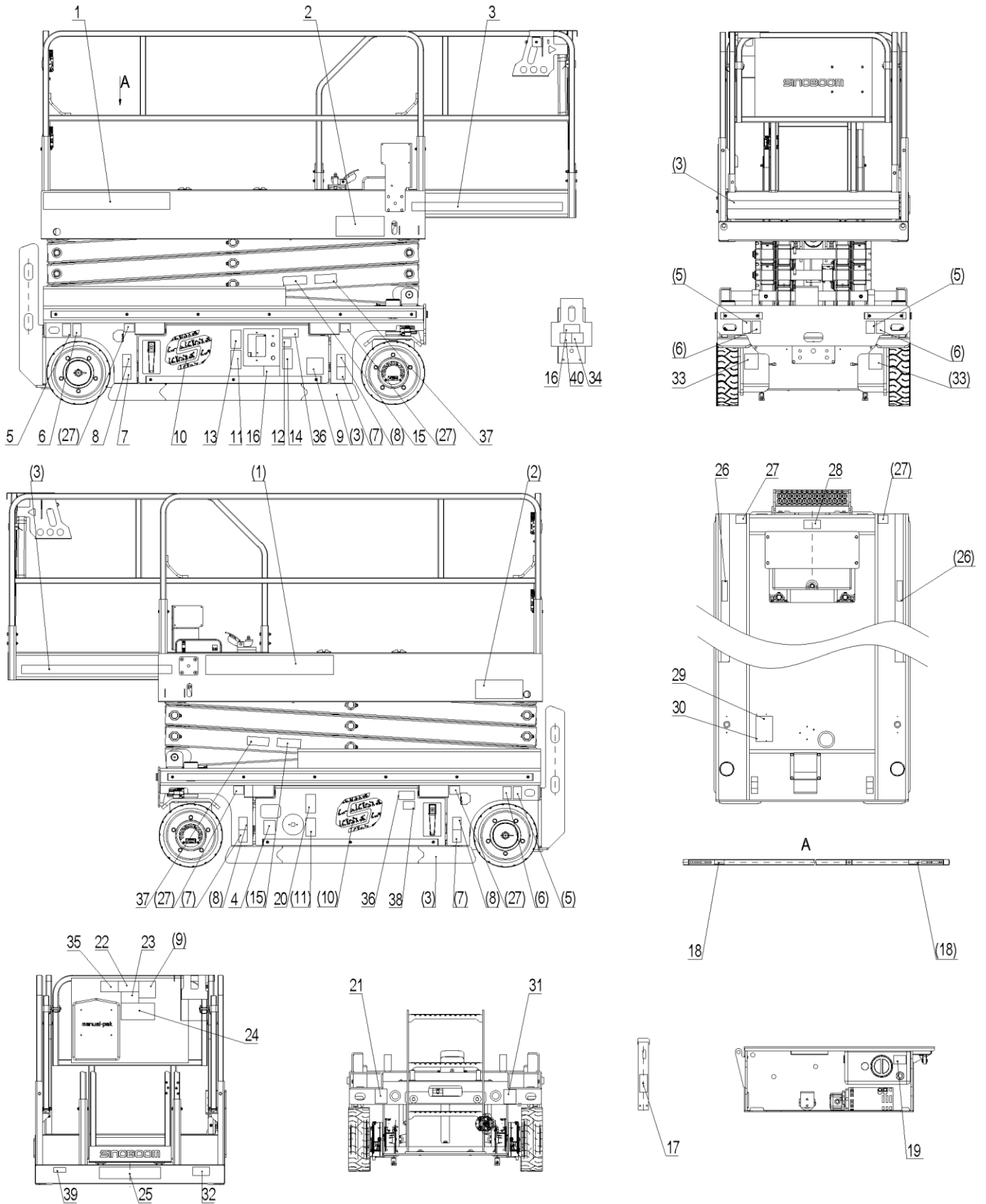
## STICKERS/TYPEPLAATJES (CE-JP)



NR.	Onderdeelnr.	Omschrijving	Aantal	Opmerkingen
	101051103004	Stickers JP GTJZ0612E	1	
	101052103004	Stickers JP GTJZ0812E	1	
	101048103005	Stickers JP GTJZ1012E	1	
	101049103020	Stickers JP GTJZ1212E	1	
1	101040103021	LOGO SINOBOOM	1	
2	101051103021	Sticker - 0612E	1	GTJZ0612E
	101052103021	Sticker - 0812E	1	GTJZ0812E
	101048103030	Sticker - 1012E	1	GTJZ1012E
	101049103024	Sticker - 1212E	1	GTJZ1212E
3	216060000004	Waarschuwingstape, 50 mm breed	7	
4	101058103015	Sticker - Hoofdschakelaar	1	
5	101014100020	Sticker - Hijspunt	4	
6	101014100021	Sticker - Vastzetpunt	4	
7	101014100013	Sticker - Gevaar voor beknelling	4	
8	101048103028	Sticker - Wielbelasting 1180 kg	4	
9	101053103005	Sticker - Gevaar voor elektrocutie	2	
10	101041103020	Sticker - Gevaar voor kantelen	1	GTJZ0612E&0812-E&1012E
	101039103017	Sticker - Gevaar voor kantelen	1	GTJZ1212E
11	101014100014	Sticker - Roken en open vuur verboden	2	
12	101014100018	Sticker - Hijspunt	1	
13	101014100015	Sticker - Gevaar voor hoge druk	1	
14	101014100017	Sticker - Handleidingen lezen	1	
15	101012100018	Sticker - Gevaar voor beknelling	2	
16	101062103022	Sticker - Verificatie werkomgeving	2	GTJZ1212E alleen binnen/buiten
17	101014100026	Sticker - Veiligheidsarm	1	
18	101058103017	Sticker - Vastzetpunt	4	
19	101014100022	Sticker - Vulopening hydraulische olie	1	
20	101014100016	Sticker - Gevaar voor elektrocutie	1	
21	101014100008	Sticker - Laadspanning	1	GTJZ0612E&0812E
	101014100024	Sticker - Laadspanning	1	GTJZ1012E&1212E
22	101054103001	Sticker - Handleidingen lezen	1	
23	101054103002	Sticker - Gevaar voor kantelen	1	
24	101049103022	Sticker - Gevaar voor kantelen	1	
25	101051103009	Sticker - Bedieningsaanwijzingen 0612E	1	
	101052103014	Sticker - Bedieningsaanwijzingen 0812E	1	

NR.	Onderdeelnr.	Omschrijving	Aantal	Opmerkingen
	101048100003	Sticker - Bedieningsaanwijzingen 1012E	1	
	101048100005	Sticker - Bedieningsaanwijzingen 1212E	1	
26	101014100032	Sticker - Serienummer	2	
27	101012100026	Sticker - Opening voor vorkheftruck	6	
28	101014100025	Sticker - Noodneerlating	1	
29	101055103002	Typeplaatje - CE-S	1	
30	215050000012	Blindklinknagel 4 x 8 - ZnD GB/T 12618.2	4	
31	101014100007	Sticker - Elektrische stekker	1	GTJZ0612E&0812E
	101014100030	Sticker - Elektrische stekker	1	GTJZ1012E&1212E
32	101058103001	LOGO - IPAF	1	
33	101040103008	Sticker - Lossen van de rem	2	
34	101058103016	Sticker - Noodstopknop	1	
35	101058103003	Sticker - Bedieningsaanwijzingen 0612E	1	
	101057103003	Sticker - Bedieningsaanwijzingen 0812E	1	
	101048103000	Sticker - Bedieningsaanwijzingen 1012E	1	
	101049103021	Sticker - Bedieningsaanwijzingen 1212E	1	
36	101012100008	Sticker - Gevaar voor kantelen	2	
37	101012100029	Sticker - Gevaar voor beknelling	2	

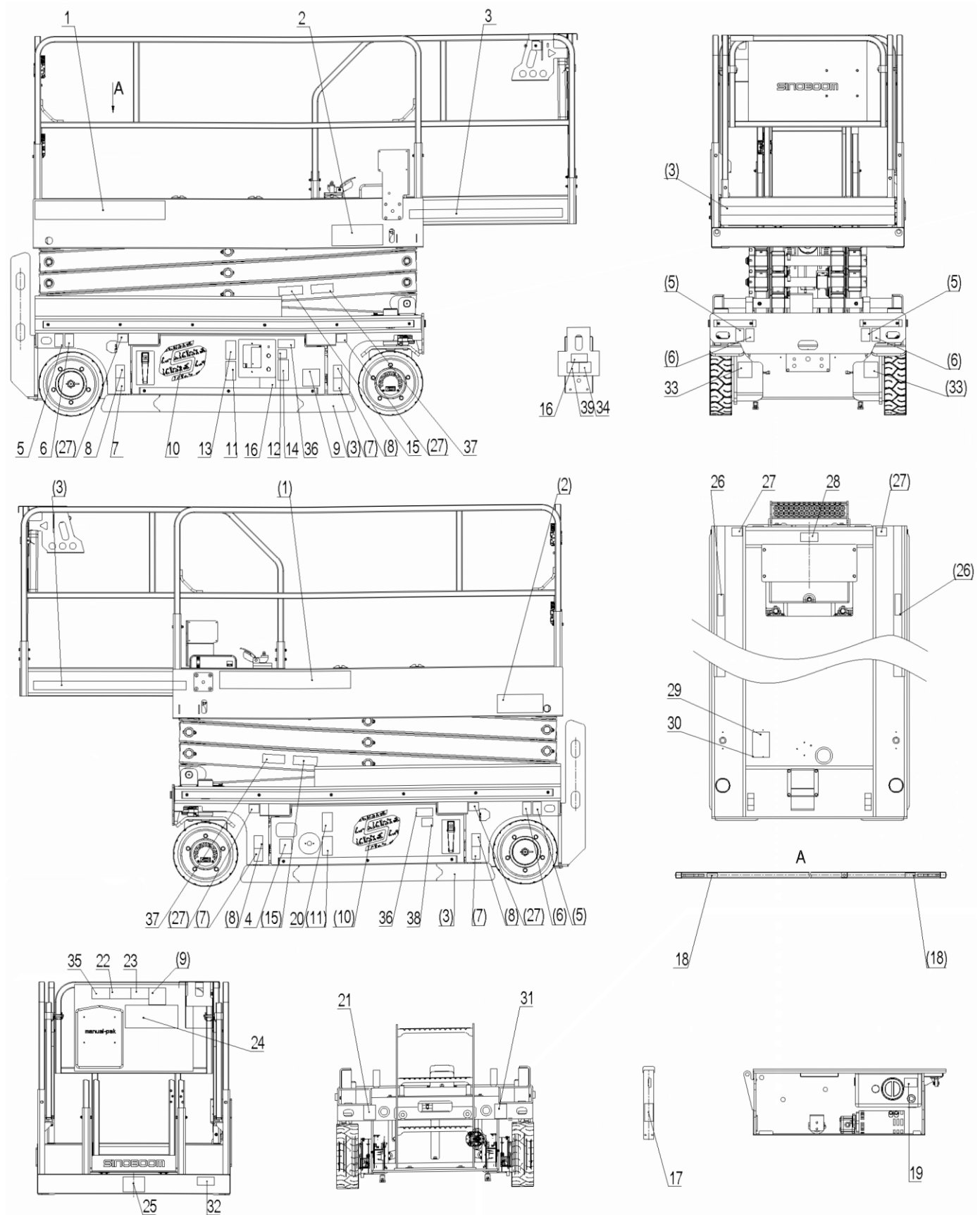
## STICKERS/TYPEPLAATJES (ANSI)



NR.	Onderdeelnr.	Omschrijving	Aantal	Opmerkingen
	101051103014	Stickers ANSI GTJZ0612E	1	
	101052103016	Stickers ANSI GTJZ0812E	1	
	101048103016	Stickers ANSI GTJZ1012E	1	
	101049103012	Stickers ANSI GTJZ1212E	1	
1	101048103025	LOGO SINOBOOM	1	
2	101051103019	Sticker - 2146E	1	GTJZ0612E
	101052103019	Sticker - 2746E	1	GTJZ0812E
	101048103024	Sticker - 3346E	1	GTJZ1012E
	101049103016	Sticker - 4047E	1	GTJZ1212E
3	216060000004	Waarschuwingstape, 50 mm breed	7	
4	101016100031	Sticker - Hoofdschakelaar	1	
5	101014100020	Sticker - Hijspunt	4	
6	101014100021	Sticker - Vastzetpunt	4	
7	101014100013	Sticker - Gevaar voor beknelling	4	
8	101059103023	Sticker - Wielbelasting 1180 kg	4	
9	101055103019	Sticker - Gevaar voor elektrocutie	2	
10	101048103026	Logo, wit	2	
11	101014100014	Sticker - Roken en open vuur verboden	2	
12	101014100018	Sticker - Hijspunt	1	
13	101014100015	Sticker - Gevaar voor hoge druk	1	
14	101014100017	Sticker - Handleidingen lezen	1	
15	101012100018	Sticker - Gevaar voor beknelling	2	
16	101062103022	Sticker - Verificatie werkomgeving	2	GTJZ1212E alleen binnen/buiten
17	101014100026	Sticker - Veiligheidsarm	1	
18	101016100030	Sticker - Vastzetpunt	4	
19	101014100022	Sticker - Vulopening hydraulische olie	1	
20	101014100016	Sticker - Gevaar voor elektrocutie	1	
21	101014100008	Sticker - Laadspanning	1	GTJZ0612E&0812E
	101014100024	Sticker - Laadspanning	1	GTJZ1012E&1212E
22	101014100027	Sticker - Handleidingen lezen	1	
23	101012100007	Sticker - Gevaar voor kantelen	1	
24	101051103015	Sticker - Bedieningsaanwijzingen 0612E	1	
	101052103017	Sticker - Bedieningsaanwijzingen 0812E	1	
	101048103018	Sticker - Bedieningsaanwijzingen 1012E	1	
	101049103018	Sticker - Bedieningsaanwijzingen 1212E	1	
25	101051103016	Sticker - Bedieningsaanwijzingen 0612E	1	

NR.	Onderdeelnr.	Omschrijving	Aantal	Opmerkingen
	101052103018	Sticker - Bedieningsaanwijzingen 0812E	1	
	101048103019	Sticker - Bedieningsaanwijzingen 1012E	1	
	101049103014	Sticker - Bedieningsaanwijzingen 1212E	1	
26	101014100032	Sticker - Serienummer	2	
27	101012100026	Sticker - Opening voor vorkheftruck	6	
28	101014100025	Sticker - Noodneerlating	1	
29	101048103010	Typeplaatje - ANSI	1	
30	215050000012	Blindklinknagel 4 x 8 - ZnD GB/T 12618.2	4	
31	101014100007	Sticker - Elektrische stekker	1	GTJZ0612E&0812E
	101014100030	Sticker - Elektrische stekker	1	GTJZ1012E&1212E
32	101058103001	LOGO - IPAF	1	
33	101040103008	Sticker - Lossen van de rem	2	
34	101055103016	Sticker - Noodstopknop	1	
35	101012100019	Sticker - Gevaar voor kantelen	1	
36	101012100008	Sticker - Gevaar voor kantelen	2	
37	101012100029	Sticker - Gevaar voor beknelling	2	
38	101038103017	Sticker - Gevaar voor kantelen	1	GTJZ0612E&0812-E&1012E
	101046103013	Sticker - Gevaar voor kantelen	1	GTJZ1212E
39	101040103015	Sticker - Jaarlijkse inspectie	1	
40	101062103021	Sticker - Afneembare steun handgreep	2	

## STICKERS/TYPEPLAATJES (AS)

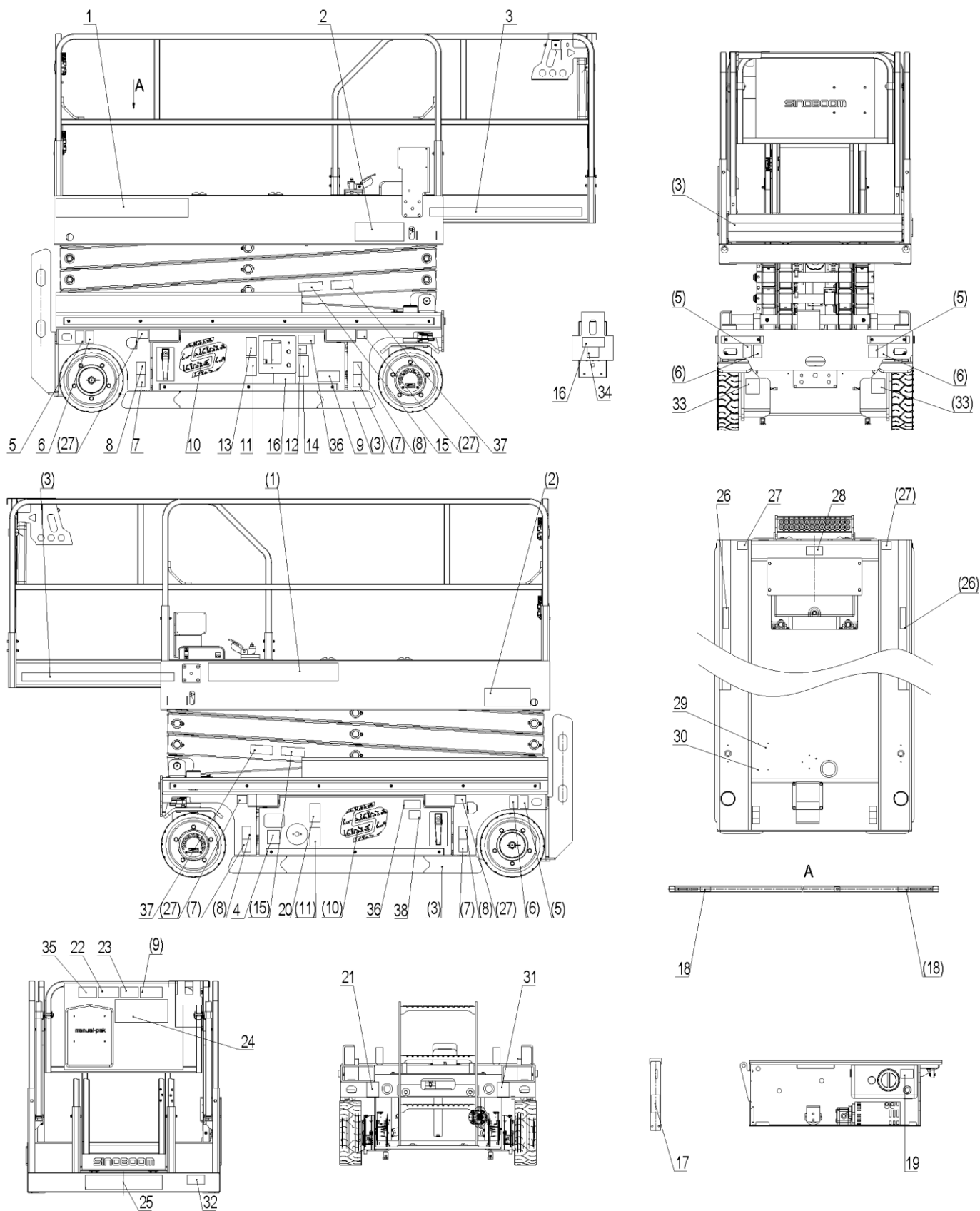




NR.	Onderdeelnr.	Omschrijving	Aantal	Opmerkingen
	101051103003	Stickers AS GTJZ0612E	1	
	101052103003	Stickers AS GTJZ0812E	1	
	101048100012	Stickers AS GTJZ1012E	1	
	101049100003	Stickers AS GTJZ1212E	1	
1	101048103025	LOGO SINOBOOM	1	
2	101051103019	Sticker - 2146E	1	GTJZ0612E
	101052103019	Sticker - 2746E	1	GTJZ0812E
	101048103024	Sticker - 3346E	1	GTJZ1012E
	101049103016	Sticker - 4047E	1	GTJZ1212E
3	216060000004	Waarschuwingstape, 50 mm breed	7	
4	101016100031	Sticker - Hoofdschakelaar	1	
5	101014100020	Sticker - Hijspunt	4	
6	101014100021	Sticker - Vastzetpunt	4	
7	101014100013	Sticker - Gevaar voor beknelling	4	
8	101059103023	Sticker - Wielbelasting 1180 kg	4	
9	101014100023	Sticker - Gevaar voor elektrocutie	2	
10	101048103026	Logo, wit	2	
11	101014100014	Sticker - Roken en open vuur verboden	2	
12	101014100018	Sticker - Hijspunt	1	
13	101014100015	Sticker - Gevaar voor hoge druk	1	
14	101014100017	Sticker - Handleidingen lezen	1	
15	101012100018	Sticker - Gevaar voor beknelling	2	
16	101062103022	Sticker - Verificatie werkomgeving	2	GTJZ1212E alleen binnen/buiten
17	101014100026	Sticker - Veiligheidsarm	1	
18	101016100030	Sticker - Vastzetpunt	4	
19	101014100022	Sticker - Vulopening hydraulische olie	1	
20	101014100016	Sticker - Gevaar voor elektrocutie	1	
21	101014100008	Sticker - Laadspanning	1	GTJZ0612E&0812E
	101014100024	Sticker - Laadspanning	1	GTJZ1012E&1212E
22	101014100027	Sticker - Handleidingen lezen	1	
23	101012100007	Sticker - Gevaar voor kantelen	1	
24	101051103008	Sticker - Bedieningsaanwijzingen 0612E	1	
	101052103013	Sticker - Bedieningsaanwijzingen 0812E	1	
	101048100004	Sticker - Bedieningsaanwijzingen 1012E	1	
	101049103023	Sticker - Bedieningsaanwijzingen 1212E	1	
25	101049103001	Sticker - Bedieningsaanwijzingen 0612E	1	

NR.	Onderdeelnr.	Omschrijving	Aantal	Opmerkingen
	101058103004	Sticker - Bedieningsaanwijzingen 0812E	1	
	101048100013	Sticker - Bedieningsaanwijzingen 1012E	1	
	101049103027	Sticker - Bedieningsaanwijzingen 1212E	1	
26	101014100032	Sticker - Serienummer	2	
27	101012100026	Sticker - Opening voor vorkheftruck	6	
28	101014100025	Sticker - Noodneerlating	1	
29	101012100038	Typeplaatje - AS	1	
30	215050000012	Blindklinknagel 4 x 8 - ZnD GB/T 12618.2	4	
31	101014100007	Sticker - Elektrische stekker	1	GTJZ0612E&0812E
	101014100030	Sticker - Elektrische stekker	1	GTJZ1012E&1212E
32	101058103001	LOGO - IPAF	1	
33	101040103008	Sticker - Lossen van de rem	2	
34	101055103015	Sticker - Noodstopknop	1	
35	101012100019	Sticker - Gevaar voor kantelen	1	
36	101012100008	Sticker - Gevaar voor kantelen	2	
37	101012100029	Sticker - Gevaar voor beknelling	2	
38	101041103020	Sticker - Gevaar voor kantelen	1	GTJZ0612E&0812-E&1012E
	101039103017	Sticker - Gevaar voor kantelen	1	GTJZ1212E
39	101040103014	Sticker - Afneembare steun handgreep	2	

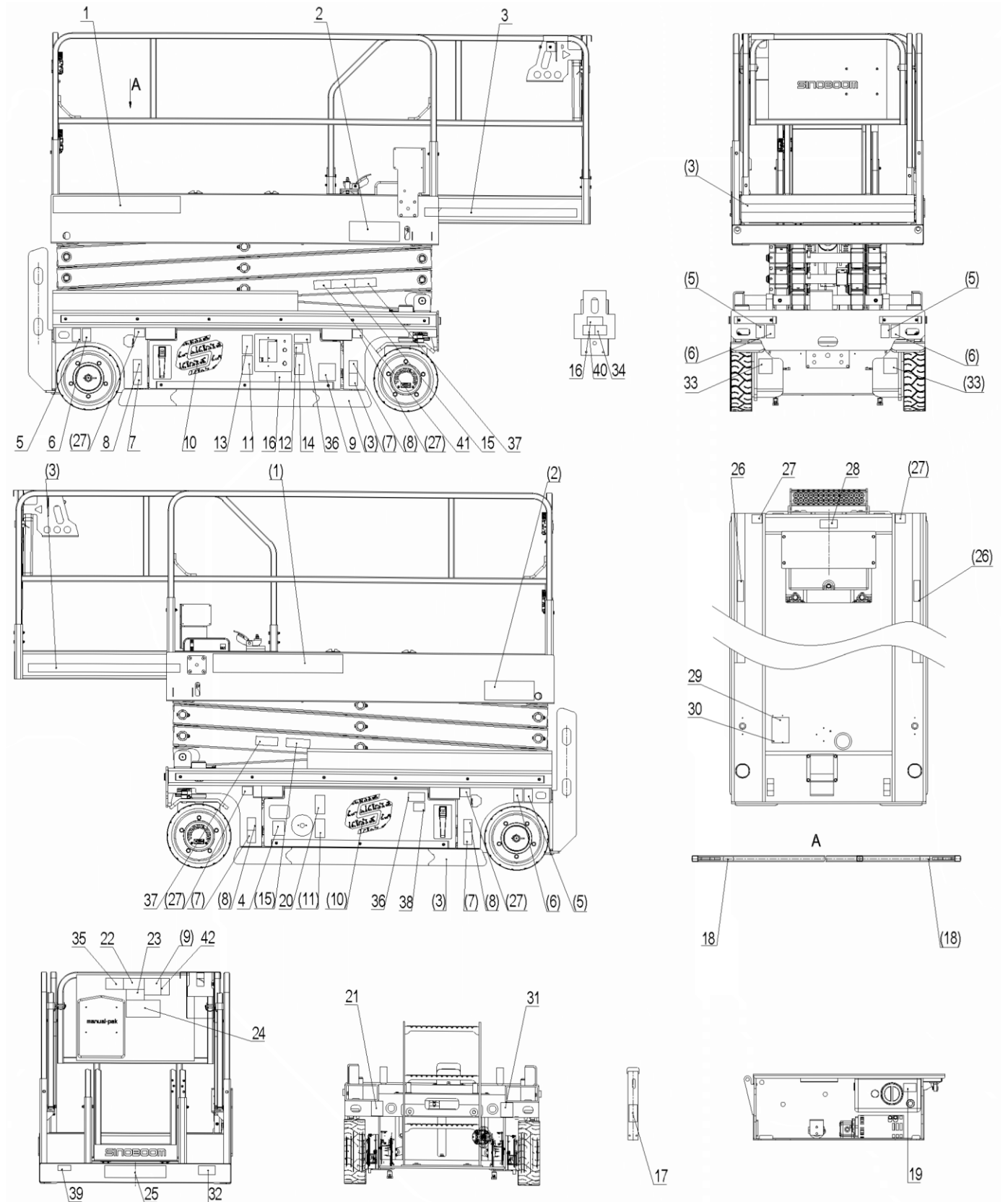
## STICKERS/TYPEPLAATJES (KCS)



NR.	Onderdeelnr.	Omschrijving	Aantal	Opmerkingen
	101051103005	Stickers KCS GTJZ0612E	1	
	101052103005	Stickers KCS GTJZ0812E	1	
	101048103003	Stickers KCS GTJZ1012E	1	
	101049103003	Stickers KCS GTJZ1212E	1	
1	101048103025	LOGO SINOBOOM	1	
2	101051103021	Sticker - 0612E	1	GTJZ0612E
	101052103021	Sticker - 0812E	1	GTJZ0812E
	101048103030	Sticker - 1012E	1	GTJZ1012E
	101049103024	Sticker - 1212E	1	GTJZ1212E
3	216060000004	Waarschuwingstape, 50 mm breed	7	
4	101016100031	Sticker - Hoofdschakelaar	1	
5	101014100020	Sticker - Hijspunt	4	
6	101014100021	Sticker - Vastzetpunt	4	
7	101014100013	Sticker - Gevaar voor beknelling	4	
8	101048103028	Sticker - Wielbelasting 1180 kg	4	
9	101014100023	Sticker - Gevaar voor elektrocutie	2	
10	101048103026	Logo, wit	2	
11	101014100014	Sticker - Roken en open vuur verboden	2	
12	101014100018	Sticker - Hijspunt	1	
13	101014100015	Sticker - Gevaar voor hoge druk	1	
14	101014100017	Sticker - Handleidingen lezen	1	
15	101012100018	Sticker - Gevaar voor beknelling	2	
16	101062103022	Sticker - Verificatie werkomgeving	2	GTJZ1212E alleen binnen/buiten
17	101014100026	Sticker - Veiligheidsarm	1	
18	101016100030	Sticker - Vastzetpunt	4	
19	101014100022	Sticker - Vulopening hydraulische olie	1	
20	101014100016	Sticker - Gevaar voor elektrocutie	1	
21	101014100008	Sticker - Laadspanning	1	GTJZ0612E&0812E
	101014100024	Sticker - Laadspanning	1	GTJZ1012E&1212E
22	101014100027	Sticker - Handleidingen lezen	1	
23	101012100007	Sticker - Gevaar voor kantelen	1	
24	101051103008	Sticker - Bedieningsaanwijzingen 0612E	1	
	101052103013	Sticker - Bedieningsaanwijzingen 0812E	1	
	101048100004	Sticker - Bedieningsaanwijzingen 1012E	1	
	101049103023	Sticker - Bedieningsaanwijzingen 1212E	1	
25	101051103009	Sticker - Bedieningsaanwijzingen 0612E	1	

NR.	Onderdeelnr.	Omschrijving	Aantal	Opmerkingen
	101052103014	Sticker - Bedieningsaanwijzingen 0812E	1	
	101048100003	Sticker - Bedieningsaanwijzingen 1012E	1	
	101048100005	Sticker - Bedieningsaanwijzingen 1212E	1	
26	101014100032	Sticker - Serienummer	2	
27	101012100026	Sticker - Opening voor vorkheftruck	6	
28	101014100025	Sticker - Noodneerlating	1	
29	101015100026	Typeplaatje - KCS	1	
30	215050000012	Blindklinknagel 4 x 8 - ZnD GB/T 12618.2	4	
31	101014100007	Sticker - Elektrische stekker	1	GTJZ0612E&0812E
	101014100030	Sticker - Elektrische stekker	1	GTJZ1012E&1212E
32	101058103001	LOGO - IPAF	1	
33	101040103008	Sticker - Lossen van de rem	2	
34	101055103015	Sticker - Noodstopknop	1	
35	101012100019	Sticker - Gevaar voor kantelen	1	
36	101012100008	Sticker - Gevaar voor kantelen	2	
37	101012100029	Sticker - Gevaar voor beknelling	2	
38	101041103020	Sticker - Gevaar voor kantelen	1	GTJZ0612E&0812-E&1012E
	101039103017	Sticker - Gevaar voor kantelen	1	GTJZ1212E

## STICKERS/TYPEPLAATJES (CSA)





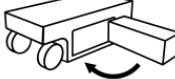


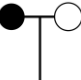







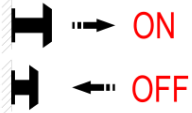

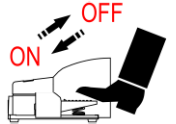




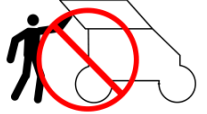





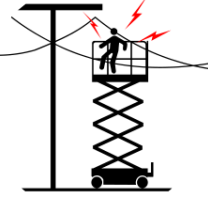
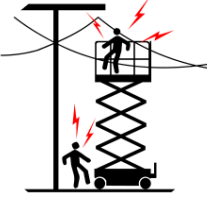
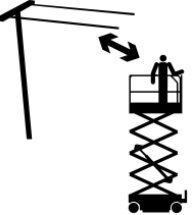

NR.	Onderdeelnr.	Omschrijving	Aantal	Opmerkingen
	101051103017	Stickers CSA GTJZ0612E	1	
	101052103015	Stickers CSA GTJZ0812E	1	
	101048103021	Stickers CSA GTJZ1012E	1	
	101049103015	Stickers CSA GTJZ1212E	1	
1	101048103025	LOGO SINOBOOM	1	
2	101051103019	Sticker - 2146E	1	GTJZ0612E
	101052103019	Sticker - 2746E	1	GTJZ0812E
	101048103024	Sticker - 3346E	1	GTJZ1012E
	101049103016	Sticker - 4047E	1	GTJZ1212E
3	216060000004	Waarschuwingstape, 50 mm breed	7	
4	101016100031	Sticker - Hoofdschakelaar	1	
5	101014100020	Sticker - Hijspunt	4	
6	101014100021	Sticker - Vastzetpunt	4	
7	101014100013	Sticker - Gevaar voor beknelling	4	
8	101059103023	Sticker - Wielbelasting 1180 kg	4	
9	101040103013	Sticker - Gevaar voor elektrocutie	2	
10	101048103026	Logo, wit	2	
11	101014100014	Sticker - Roken en open vuur verboden	2	
12	101014100018	Sticker - Hijspunt	1	
13	101014100015	Sticker - Gevaar voor hoge druk	1	
14	101014100017	Sticker - Handleidingen lezen	1	
15	101012100018	Sticker - Gevaar voor beknelling	2	
16	101062103022	Sticker - Verificatie werkomgeving	2	GTJZ1212E alleen binnen/buiten
17	101014100026	Sticker - Veiligheidsarm	1	
18	101016100030	Sticker - Vastzetpunt	4	
19	101014100022	Sticker - Vulopening hydraulische olie	1	
20	101014100016	Sticker - Gevaar voor elektrocutie	1	
21	101014100008	Sticker - Laadspanning	1	GTJZ0612E&0812E
	101014100024	Sticker - Laadspanning	1	GTJZ1012E&1212E
22	101014100027	Sticker - Handleidingen lezen	1	
23	101012100007	Sticker - Gevaar voor kantelen	1	
24	101051103015	Sticker - Bedieningsaanwijzingen 0612E	1	
	101052103017	Sticker - Bedieningsaanwijzingen 0812E	1	
	101048103018	Sticker - Bedieningsaanwijzingen 1012E	1	
	101049103018	Sticker - Bedieningsaanwijzingen 1212E	1	
25	101051103016	Sticker - Bedieningsaanwijzingen 0612E	1	

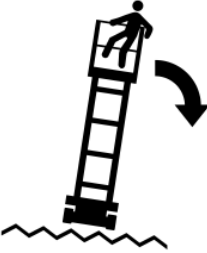
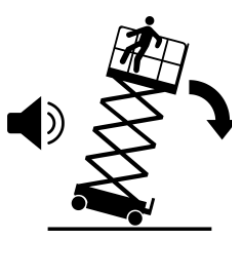
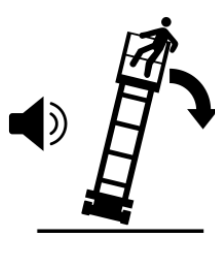
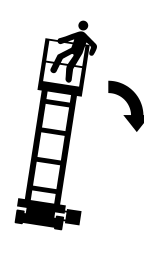



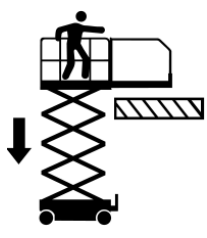

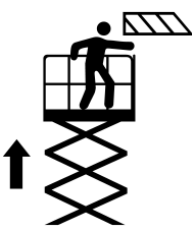
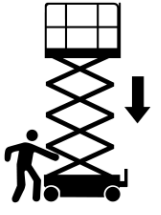
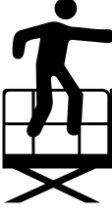

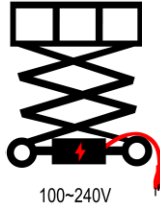

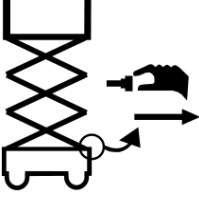
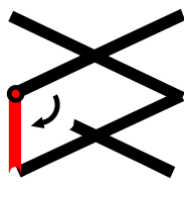
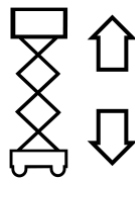

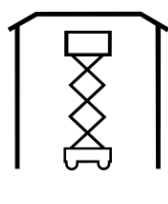
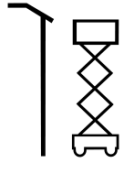




NR.	Onderdeelnr.	Omschrijving	Aantal	Opmerkingen
	101052103018	Sticker - Bedieningsaanwijzingen 0812E	1	
	101048103019	Sticker - Bedieningsaanwijzingen 1012E	1	
	101049103014	Sticker - Bedieningsaanwijzingen 1212E	1	
26	101014100032	Sticker - Serienummer	2	
27	101012100026	Sticker - Opening voor vorkheftruck	6	
28	101014100025	Sticker - Noodneerlating	1	
29	101048103022	Typeplaatje - CSA	1	
30	215050000012	Blindklinknagel 4 x 8 - ZnD GB/T 12618.2	4	
31	101014100007	Sticker - Elektrische stekker	1	GTJZ0612E&0812E
	101014100030	Sticker - Elektrische stekker	1	GTJZ1012E&1212E
32	101058103001	LOGO - IPAF	1	
33	101040103008	Sticker - Lossen van de rem	2	
34	101055103016	Sticker - Noodstopknop	1	
35	101012100019	Sticker - Gevaar voor kantelen	1	
36	101012100008	Sticker - Gevaar voor kantelen	2	
37	101012100029	Sticker - Gevaar voor beknelling	2	
38	101038103017	Sticker - Gevaar voor kantelen	1	GTJZ0612E&0812-E&1012E
	101046103013	Sticker - Gevaar voor kantelen	1	GTJZ1212E
39	101040103015	Sticker - Jaarlijkse inspectie	1	
40	101040103014	Sticker - Afneembare steun handgreep	1	
41	104011100021	Sticker - Gevaar voor beknelling	2	
42	101048103023	Sticker - Bedieningsaanwijzingen	1	



# BIJLAGE 1: SYMBOLEN EN OMSCHRIJVING

## SYMBOLENTABEL

 <p>Lees de onderhoudshandleiding</p>	 <p>Er mag slechts 1 persoon aan het ankerpunt worden gebonden</p>	 <p>Sluit de kast van de deur van het chassis</p>	 <p>Druk op de wisselklep</p>	 <p>Beweeg de klep voor het lossen herhaaldelijk met de hand</p>
 <p>Windsnelheid</p>	 <p>Gevaar voor chemisch brandwonden</p>	 <p>Zet het wiel vast met een wig</p>	 <p>Los de rem</p>	 <p>Alarm</p>
 <p>Geluidsniveau</p>	 <p>Gevaar voor brandwonden</p>	 <p>Houd een veilige afstand van hoge temperaturen</p>	 <p>Uittrekken - openen Drukken - sluiten</p>	 <p>Alarm klinkt</p>
 <p>Intrappen - openen Loslaten - sluiten</p>	 <p>Hydraulisch oliepeil - laag peil</p>	 <p>Hydraulisch oliepeil - hoog peil</p>	 <p>Temperatuur</p>	 <p>Vervang de banden door banden met dezelfde specificaties</p>
 <p>Alleen getraind onderhoudspersoneel heeft toegang tot de scheidingswand</p>	 <p>Lees de gebruiksaanwijzing</p>	 <p>Voeg smeermiddel toe</p>	 <p>Beknellingsgevaar - Draag werkschoenen</p>	 <p>Gevaar voor hete vloeistoffen onder hoge druk</p>
 <p>Gevaar voor botsingen - Los de rem op een helling</p>	 <p>Gevaar voor elektrocutie op het platform</p>	 <p>Gevaar voor elektrocutie op de grond en het platform</p>	 <p>Houd een veilige afstand van elektriciteitskabels</p>	 <p>Gevaar voor omvallen - Vermijd oneffen ondergronden</p>

 <p>Gevaar voor omvallen - Vermijd oneffen ondergronden</p>	 <p>Gevaar voor omvallen - Gebruik de machine nooit bij harde wind en windvlagen</p>	 <p>Gevaar voor omvallen - Gebruik de machine nooit bij harde wind en windvlagen</p>	 <p>Gevaar voor omvallen - Laat nooit de deur van het chassis open</p>	 <p>Gevaar voor omvallen - Duw nooit tegen en trek nooit aan voorwerpen buiten het platform</p>
 <p>Gevaar voor omvallen - Laat nooit voorwerpen aan het platform hangen</p>	 <p>Gevaar voor omvallen - Zet nooit ladders en steigers op het platform</p>	 <p>Gevaar voor botsingen - Laat het uitgeschoven platform nooit neer zonder te controleren op obstakels in de buurt</p>	 <p>Gevaar voor botsingen - Hef het platform nooit zonder te controleren op hoge obstakels</p>	 <p>Beknellingsgevaar - Houd handen uit de buurt van obstakels bij het heffen van het platform</p>
 <p>Beknellingsgevaar - Houd handen uit de buurt van de schaararmen bij het neerlaten van het platform</p>	 <p>Gevaar voor vallen - Klim nooit op leuning van het platform</p>	 <p>Gevaar voor vallen - Klim nooit op schaararmen</p>	 <p>Stekker voor opladen van de accu</p>	 <p>Voedingsstekker platform</p>
 <p>Plaats handgreep noodneerlating</p>	 <p>Open de veiligheidsarm</p>	 <p>Het platform beweegt omhoog en omlaag</p>	 <p>Maximale hoogte van het platform</p>	 <p>Binnengebruik</p>
 <p>Buitengebruik</p>	 <p>De zijdelingse kracht</p>	 <p>Gevaar voor elektrocutie</p>	 <p>Draag beschermende kleding en een veiligheidsbril</p>	 <p>Gevaar voor exploderen van de accu</p>

 <p>Niet roken</p>	 <p>Niet roken</p>	 <p>Alleen professional onderhoud personeel mag beginnen met het onderhoud</p>	 <p>Hijspunt</p>	 <p>Bevestigingspunten</p>
 <p>Belasting band op de grond</p>	 <p>Positie vorken van de vorkheftruck</p>	 <p>Draagvermogen van het platform</p>	 <p>Draagvermogen van het vaste en uitgeschoven platform</p>	 <p>Vulopening hydraulische olie</p>
 <p>Claxon</p>	 <p>Gereedschap of gewicht</p>	 <p>Snel/hoge snelheid</p>	 <p>Traag/lage snelheid</p>	

Deze pagina is opzettelijk blanco gelaten

# BIJLAGE 2: BEREID HET WERKVERSLAG VÓÓR DE LEVERING VOOR

BEREID HET WERKVERSLAG VÓÓR DE LEVERING VOOR			
Model			
Serienr.			
Inspectie-item	JA/machine is in goede staat	NEE/machine heeft schade of een storing	GEREPAREERD/de machine is gerepareerd
Inspectie vóór het gebruik			
Onderhoudsprocedure			
Functionele inspectie			
Koper/huurder van de machine			
Handtekening inspecteur			
Titel inspecteur			
Bedrijf inspecteur			
<b>AANTEKENING:</b>			
<ol style="list-style-type: none"> <li>1. Bereid de machine vóór de levering voor, wat het uitvoeren van een inspectie vóór levering omvat, waarbij onderhoudsprocedures worden gevolgd en functionele inspecties worden uitgevoerd.</li> <li>2. Gebruik de tabel om de resultaten te noteren. Vink na het voltooien van elke sectie het toepasselijke vakje af.</li> <li>3. Noteer de inspectieresultaten. Als enig inspectieresultaat "NEE" is, moet de machine worden gestopt en opnieuw worden geïnspecteerd nadat de reparatie is voltooid en worden afgevinkt in het vak dat is aangeduid met "inspectie".</li> </ol>			

**Deze pagina is opzettelijk blanco gelaten**

# BIJLAGE 3: REPARATIE- EN INSPECTIERAPPORT

Reparatie- en inspectierapport				
Model				
Serienr.				
Checklist A Procedures				
Artikelen	JA/machine is in goede staat	NEE/machine heeft schade of een storing	GEREPAREERD/machine is gerepareerd	Probleemomschrijving
A-1 Inspecteer alle handleidingen				
A-2 Inspecteer alle stickers				
A-3 Inspecteer beschadigde, losse of ontbrekende onderdelen				
A-4 Inspecteer het hydraulische oliepeil				
A-5 Inspecteer lekkages van hydraulische olie				
A-6 Functionele testen				
A-7 Inspecteer het accupeil				
A-8 Voer na 30 dagen onderhoud uit				
Checklist B Procedures				
Artikelen	JA/machine is in goede staat	NEE/machine heeft schade of een storing	GEREPAREERD/machine is gerepareerd	Probleemomschrijving
B-1 Inspecteer elektrische bedrading				
B-2 Inspecteer velgen, banden en bevestigingsmiddelen				
B-3 Accu inspecteren				
B-4 Inspecteer hydraulische olie				
B-5 Inspecteer het luchtfilter van het hydraulische reservoir				

B-6 Inspecteer de functie voor handmatig lossen van de rem				
B-7 Inspecteer de noodneerlating				
B-8 Inspecteer de remmen				
<b>Reparatie- en inspectierapport</b>				
B-9 Test de totale tijd voor heffen/neerlaten				
B-10 Test de rijsnelheid				
B-11 Inspecteer de kantelbeveiliging				
B-12 Inspecteer kuilbeveiligingen				
<b>Checklist C Procedures</b>				
<b>Artikelen</b>	<b>JA/machine is in goede staat</b>	<b>NEE/machine heeft schade of een storing</b>	<b>GEREPAREERD/machine is gerepareerd</b>	<b>Probleemomschrijving</b>
C-1 Vervang het luchtfilter van het hydraulische oliereservoir				
C-2 Inspecteer het weegstelsel				
C-3 Inspecteer de eindschakelaar voor heffen				
C-4 Inspecteer gefaseerd neerlaten				
C-5 Inspecteer de koolborstels van de motor				
<b>Checklist D Procedures</b>				
<b>Artikelen</b>	<b>JA/machine is in goede staat</b>	<b>NEE/machine heeft schade of een storing</b>	<b>GEREPAREERD/machine is gerepareerd</b>	<b>Probleemomschrijving</b>
D-1 Inspecteer de lagers van de installatie van de schaararm				
D-2 Inspecteer de schuifrail van het chassis				



D-3 Vervang het filterelement van het retourfilter van het hydraulische oliereservoir				
D-4 Vervang de hydraulische olie				
Gebruiker				
Handtekening inspecteur				
Inspectiedatum				
Titel inspecteur				
<b>Reparatie- en inspectierapport</b>				
Bedrijf inspecteur				
<p><b>AANTEKENINGEN:</b></p> <ol style="list-style-type: none"> <li>1. Het reparatie- en inspectierapport moet het inspectieformulier van elke reguliere inspectie bevatten.</li> <li>2. Kopieer het sjabloon voor het reparatie- en inspectierapport voor elke inspectie. Sla de ingevulde formulieren gedurende 10 jaar op of totdat de machine niet langer in gebruik is of indien vereist door de eigenaar/het bedrijf/de beheerder van de machine.</li> <li>3. Gebruik het formulier om de resultaten te noteren. Vink het gepaste vakje aan, nadat een item is voltooid.</li> <li>4. Noteer de inspectieresultaten. Als enig inspectie-item is gemarkeerd als "NEE", dan moet de machine worden gestopt en opnieuw worden geïnspecteerd nadat de reparatie is voltooid en moet het vak dat is aangeduid met "GEREPAREERD" worden afgevinkt.</li> </ol> <p>Selecteer de geschikte inspectieprocedure op basis van de soort inspectie.</p>				

Altijd voor betere toegangsoplossingen



## Hunan Sinoboom Intelligent Equipment Co., Ltd.

No. 128, East Jinzhou Avenue, Ningxiang High-tech Industrial Park, Changsha, Hunan, China

☎ 0086-0731-87116222 (Verkoop) en 0086-0731-87116333 (Service)

✉ sales@sinoboom.com

🏠 www.sinoboom.com

### Noord-Amerikaanse dochteronderneming

#### Sinoboom North American LLC

310 Mason Creek Drive

eenheid #100

Katy, TX 77450, US

Tel: (281) 729-5425

E-mail: info@sinoboom.us

### Europese dochteronderneming

#### Sinoboom bv.

Nikkelstraat 26, NL-2984 AM Ridderkerk,  
Nederland

Tel: +31 180 225 666

E-mail: info@sinoboom.eu

### Koreaanse

#### dochteronderneming

#### Sinoboom Korea Co., Ltd.

95, Docheong-ro, Yeongtong-gu,

Suwonsi, Gyeonggi-do, Republiek Korea

Tel: 010-8310-8026

E-mail: kal@sinoboom.com

### Dochteronderneming Australië

#### Sinoboom Intelligent Equipment Co., Ltd.

50/358 Clarendon St, South Melbourne

VIC 3205, Australië

E-mail: au@sinoboom.com

### Dochteronderneming Singapore

#### Star Access Solutions Pte. Ltd.

112 Robinson Road #03-01 Robinson 112

Singapore 068902

### Dochteronderneming Polen

#### Sinoboom Poland sp. z o.o.

Ul. Bolesława Krzywoustego 74A

61-144 Poznań, Polen